



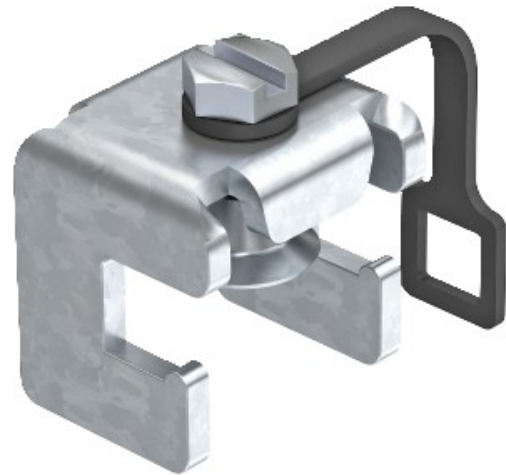
Electric Automation
Automation specialists

Referência: 1801 RK30

Código: 5015731

Borne on-line, barramento equip., 30 mm, electrozincadas, DIN 50961 Aço St

A partir de Electric Automation Network



- Plano de condutores FL 30 e espessura de 5 mm
- Cativeiro de design, de plástico, alça de segurança
- 3 divisão de unidades de
- Relâmpago capacidade de transporte de corrente de 100 kA (10/350)
- Electro-zincado aço