

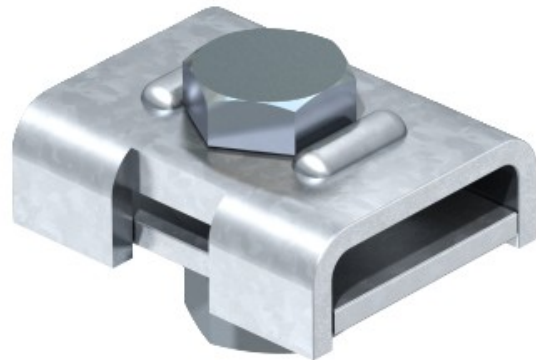


**Electric Automation**  
Automation specialists

Referência: 1818  
Código: 5012015

Conexão terminal, galvanizado a quente,  
DIN EN ISO 1461 Aço St

A partir de Electric Automation Network



- Para a ligação de condutores redondos Rd 8-10
- Com 1 hexagonal parafuso M12 x 40, 1 hexagonal porca M12 e 1 arruela de pressão, de aço inoxidável