

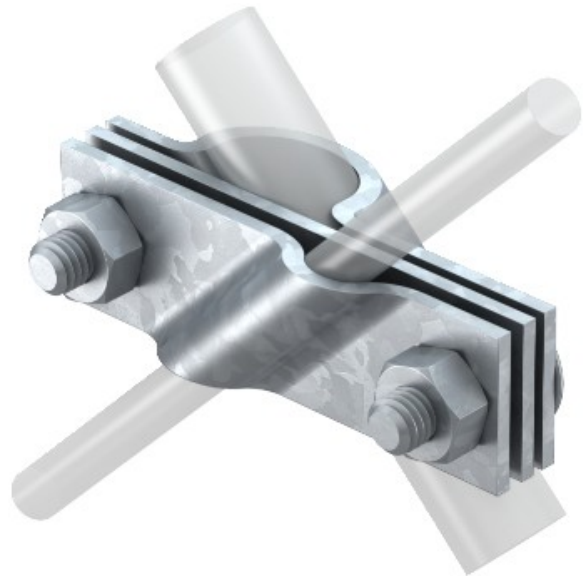


**Electric Automation**  
Automation specialists

Referência: 2760 20 FT  
Código: 5001641

conexão Grampo para RD 8-10 / FL40,  
20mm, galvanizado a quente, DIN EN  
ISO 1461 Aço St

A partir de Electric Automation Network



- Adequado para a fixação de condutores redondos Rd 8-10 ou televisão condutores de FL 40
- Com o separador da placa
- Instalado com 2 parafusos de cabeça sextavada M10 x 30 e 2 hexagonal porcas M10