

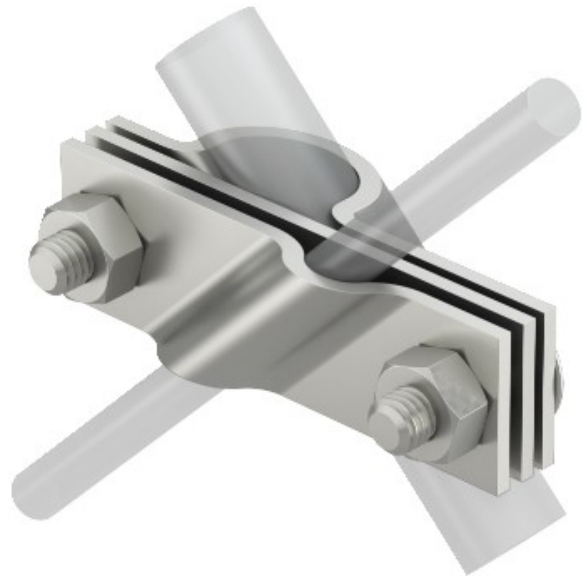


Electric Automation
Automation specialists

Referência: 2760 20 VA
Código: 5001617

conexão Grampo para 20 milímetros
motorista rodada plana, aço inoxidável
1.4301, VA, 1.4301

A partir de Electric Automation Network



- Em conformidade com os requisitos da norma VDE 0185-305-3 (IEC/ EN 62305-3)
- Adequado para a ligação de condutores redondos Rd 8-10 ou televisão condutores de FL 40
- Com adaptador de placa
- Montado com 2 parafusos de cabeça sextavada M10 x 30 e 2 parafusos de cabeça sextavada M10