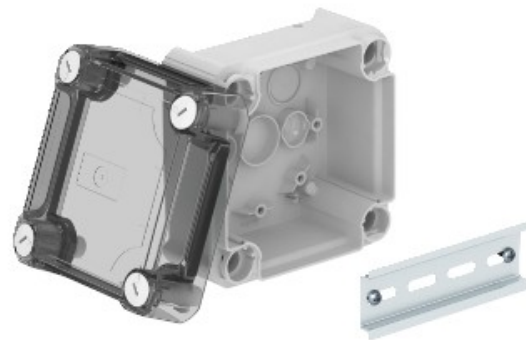




Referência: T 60 OE HD TR
Código: 2007770

Bypass caixa de cego, com alta tampa transparente, 114x114x76, cinza claro, RAL 7035,

A partir de Electric Automation Network



As caixas de junção consistem em material termoplástico. O fundo peças são feitas de impacto-resistente de polipropileno, a tampa da caixa é feita a partir de extremamente resistente, resistente a impactos em policarbonato. A alta IK 10 resistência ao impacto a -5°C mostra isso também.

Graças à elevada cobertura, OBO cria muito mais espaço de fiação, portanto, oferecendo a facilidade de instalar e proteger botões de pressão e séries terminais, bem como a opção para acomodar o controle de sensores, interruptores e equipamentos eletrônicos de habitação e de instalação da área de tecnologia. Juntamente com a fixação da placa, ele é um parceiro ideal visível instalações.