

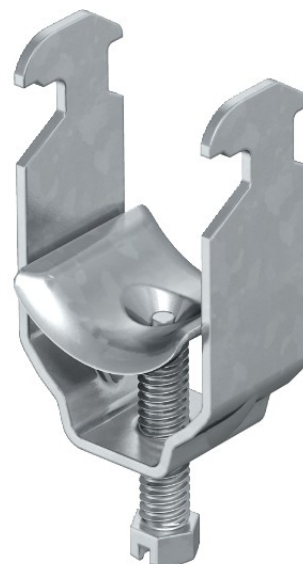


Electric Automation
Automation specialists

Referência: 2056 M 34 FT
Código: 1156047

Perfil braçadeira no, mediacaña
atendidas. fundo. pressão, 28-34mm,
galvanizado a quente, DIN EN ISO 1461
Aço St

A partir de [Electric Automation Network](#)



Adequado para todos os C perfil de calhas com largura de fenda de 16 e 17 mm.
O Clip, o parafuso e a pressão da calha feitos de aço galvanizado a quente.