

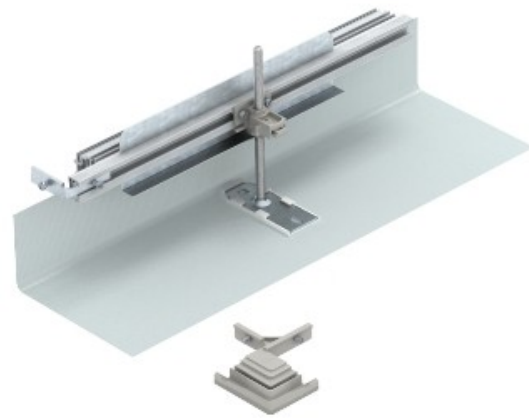


Electric Automation
Automation specialists

Referência: OKA-G30040150FBL
Código: 7423952

Derivación.izda peças do jogo para OKA-G e OKA-W, banda galvanizado, DIN EN 10147, de aço, St

A partir de [Electric Automation Network](#)



Para a construção do lado da criação de uma calha de junção como um ângulo de 90° para a esquerda. Com todas as peças necessárias para a montagem. Adequado para o OKA-G e OKA-W sistemas de calhas.