

Características









Relé de impulso eletrônico e relé de impulso com ajuste de intensidade luminosa (Dimmer)

- Adequado para lâmpadas incandescentes ou halógenas (com ou sem transformador ou reator eletrônico)
- Versão compatível com lâmpadas compactas de baixo consumo (CFL ou LED) dimerizáveis e todos os tipos de transformadores eletromagnéticos, mesmo em condições sem carga (15.81)
- Versão compatível com lâmpadas LED dimerizáveis (15.91)
- Utilizável em instalações a 3 ou 4 fios
- Transições "suaves" de luminosidade no liga/desliga
- Dois tipos de programação: com ou sem memória de intensidade luminosa
- Dimerização linear ou por etapas (apenas 15.51)
- Proteção térmica contra sobrecargas
- Fusível térmico para maior proteção (15.81)
- Alimentação de 230 V AC, 50 Hz (15.91), 50 ou 60 Hz (15.51), 50/60 Hz com reconhecimento automático de frequência (15.81)


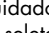
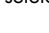
Conexão a parafuso



Para as dimensões do produto vide a página 6

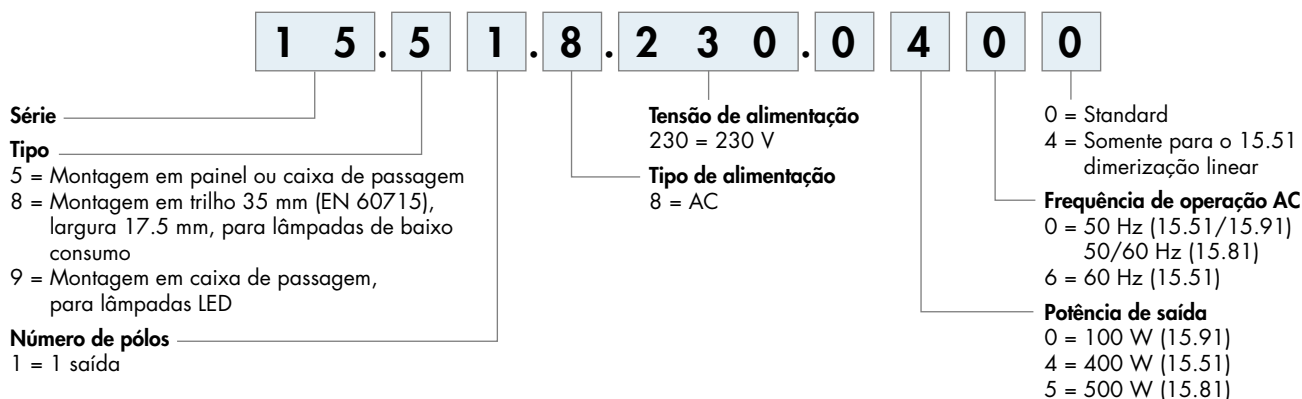
Dados de saída		15.91	15.51	15.81
Tensão nominal	V AC	230	230	230
Potência máx.	W	100	400	500
Potência mín.	W	3	10	3
Carga máx. da lâmpada: 230 V incandescente ou halógena W		100	400	500 (1)
transformador eletromagnético toroidal para lâmpada halógena de baixa tensão W		—	300 (2)	500 (3)
transformador eletromagnético para lâmpada halógena de baixa tensão W		—	—	500 (3)
transformador eletrônico (reator) para lâmpada halógena de baixa tensão W		—	400 (4)	500 (1)
fluorescente compacta dimerizável (CFL) W		—	—	100 (5)
LED dimerizável 230 V W		50	—	100 (5)
transformador eletrônico dimerizável para lâmpada LED de baixa tensão W		50 (6)	—	100 (1)
Características de alimentação				
Tensão de alimentação (U _N)	V AC (50/60 Hz)	230 (7)	230 (8)	230
Campo de funcionamento		(0.8...1.1)U _N	(0.8...1.1)U _N	(0.8...1.1)U _N
Consumo em stand - by	W	0.4	0.7	0.5
Método de dimerização		"Leading Edge"	"Trailing Edge"	"Trailing Edge" (pos. ) "Leading Edge" (pos. ) e ()
Dados técnicos				
Temperatura ambiente	°C	-10...+50 (9)	-10...+50 (9)	-10...+50 (10)
Grav de proteção		IP 20	IP 20	IP 20
Homologações (segundo o tipo)			 	 

Nota

- (1) Selecione a posição "lâmpada incandescente" () no seletor frontal.
 - (2) Utilizar somente um transformador. Tomando cuidado de ligar somente com a lâmpada conectada.
 - (3) Selecione a posição "transformador" () no seletor frontal. Preferível, não mais do que 2 transformadores.
 - (4) Utilizar somente um transformador.
 - (5) Selecione a posição "CFL" () no seletor frontal, e ajuste o valor mínimo de iluminação (dependendo do tipo de lâmpada).
 - (6) Apenas se o transformador eletrônico for compatível com o método de dimerização "Leading Edge".
 - (7) Disponível apenas em 50Hz.
 - (8) Versão específica de 60 HZ disponível (ver codificação para informações).
 - (9) Não é recomendado montar mais de um dimmer no mesmo quadro de distribuição, a menos que tenha uma ventilação adequada ou a lâmpada tenha uma potência menor do que 100 W (15.51) ou 50 W (15.91).
 - (10) Com lâmpadas de carga > 300W, deve-se deixar um espaço de 5mm em ambas as laterais do dimmer, de modo a proporcionar ao produto uma ventilação adequada.
- Não compatível com botões luminosos.

Codificação


Exemplo: tipo 15.51, relé de impulso eletrônico - Dimmer, 230 V AC.



Códigos

15.51.8.230.0400 dimerização por etapas, 50Hz
 15.51.8.230.0404 dimerização linear, 50Hz
 15.51.8.230.0460 dimerização por etapas, 60Hz
 15.81.8.230.0500 dimerização linear, 50/60Hz
 15.91.8.230.0000 dimerização linear, 50Hz

Características gerais

Características EMC		Padrão da referência	15.51/15.91	15.81		
Tipo de teste	Descargas eletrostáticas a contato	EN 61000-4-2	4 kV			
	no ar	EN 61000-4-2	8 kV			
Campo eletromagnético irradiado (80 ... 1000 MHz)		EN 61000-4-3	3 V/m	10 V/m		
Transientes rápidos (burst) sobre terminais de alimentação (5-50 ns, 5 e 100 kHz)	na conexão do botão pulsador	EN 61000-4-4	4 kV	4 kV		
	modalidade diferencial	EN 61000-4-5	2 kV	2 kV		
Ruídos de frequência de rádio sobre terminais de alimentação de modo comum (0.15...80 MHz)	na conexão do botão pulsador	EN 61000-4-6	3 V	3 V		
		EN 61000-4-6	3 V	3 V		
Buracos de tensão 70 % U _N , 40 % U _N		EN 61000-4-11	10 ciclos			
Breves interrupções		EN 61000-4-11	10 ciclos			
Emissões conduzidas por rádio frequência 0.15...30 MHz		EN 55014	classe B			
Emissões irradiadas 30...1000 MHz		EN 55014	classe B			
Conexão		fio rígido	fio flexível			
	Terminais guiados seção disponível	mm ²	1 x 6 / 2 x 4	1 x 4 / 2 x 2.5		
	AWG	1 x 10 / 2 x 12	1 x 12 / 2 x 14			
 Torque	Nm	0.8				
Comprimento do desnudamento do cabo	mm	9				
Outros dados			15.91	15.51	15.81	
	Potência dissipada no ambiente	sem carga nominal	W	0.4	0.7	0.5
		com carga nominal	W	1.2	2.2	2.6
Máxima distância do cabo para botão pulsador	m		100	100	100	

Proteção térmica e sinalização

LED (tipo 15.81)	Alimentação	Proteção térmica
—	Nenhuma	—
—	Presente	—
—	Presente	ALARME

ALARME

A proteção térmica interna irá detectar uma temperatura elevada, devido a sobrecarga ou instalação incorreta, e o dimmer será desligado.

É possível ligar o dimmer novamente apertando o botão pulsador, apenas quando a temperatura for reduzida a um nível seguro (após 1 a 10 minutos, dependendo das condições da instalação) e após a causa da sobrecarga ser removida.

Programação (tipo 15.51/15.91)

Tipo Ajuste da luminosidade por etapas

Programa 1 (com memória): com nível de intensidade luminosa memorizado.

Comando com impulsos longos: (através da pressão do pulsador) a luminosidade é ajustada em 10 etapas, tanto no aumento como na diminuição.

Comando com impulsos curtos: passagem do estado apagado ao aceso. Quando aceso, o nível de luminosidade assume o valor ajustado anteriormente no estado aceso.

Programa 2 (sem memória): botão ON-OFF, com nível de intensidade luminosa não memorizado.

Comando com impulsos longos: (através da pressão do pulsador) a luminosidade é ajustada em 10 etapas, tanto no aumento como na diminuição.

Comando com impulsos curtos: passagem do estado apagado para o aceso, com a máxima intensidade luminosa independente do nível ajustado anteriormente, ou do estado aceso ao apagado.

Tipo Ajuste linear da luminosidade

Programa 3 (com memória): com nível de intensidade luminosa memorizado.

Comando com impulsos longos: (através da pressão do pulsador) a luminosidade é aumentada ou diminuída progressivamente.

Comando com impulsos curtos: passagem do estado apagado ao aceso alternadamente. Quando aceso, o nível de luminosidade assume o valor ajustado anteriormente no estado aceso.

Programa 4 (sem memória): botão ON-OFF, com nível de intensidade luminosa não memorizado.

Comando com impulsos longos: (através da pressão do pulsador) a luminosidade é aumentada ou diminuída progressivamente.

Comando com impulsos curtos: passagem alternadamente do estado apagado ao aceso com o nível de luminosidade assumindo o valor máximo ou de apagado.

Configuração da programação

Tipo 15.51

Para o tipo **15.51**, o programa 1 ou 3 (com memória) é pré-definido, mas é possível alterá-lo usando a seguinte sequência:

- Remover a tensão de alimentação;
- Segurar o pulsador pressionado;
- Aplicar tensão no relé, pressionando o pulsador por pelo menos por 3 segundos;
- Ao liberar o pulsador, a lâmpada piscará 2 vezes para indicar a passagem para o programa 2 ou 4 (sem memória), ou piscará uma vez para indicar a passagem para o programa 1 ou 3 (com memória). Repetindo-se os passos acima, haverá a passagem do programa com memória para o sem memória e vice-versa.

Tipo 15.91

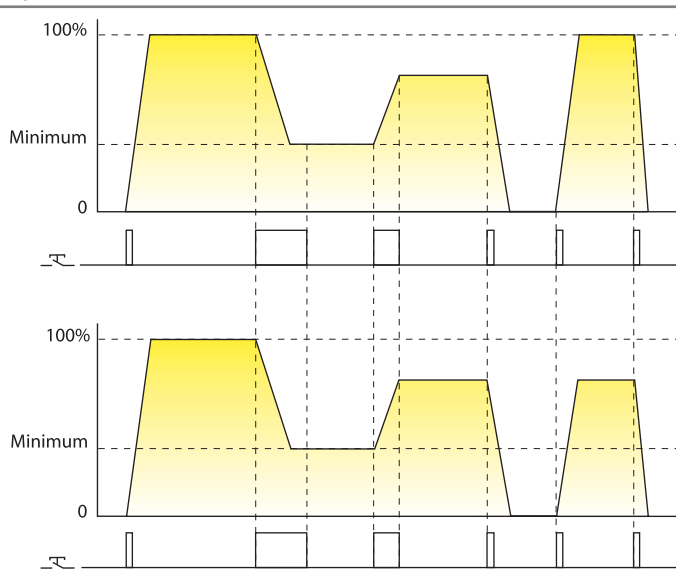
Para o tipo **15.91**, o programa 4 (sem memória) é pré-definido, mas é possível alterá-lo usando a seguinte sequência:

- Remover a tensão de alimentação;
- Segurar o pulsador pressionado;
- Aplicar tensão no relé, pressionando o pulsador por pelo menos por 3 segundos;
- Ao liberar o pulsador, a lâmpada piscará 2 vezes para indicar a passagem para o programa 3 (com memória), ou piscará uma vez para indicar a passagem para o programa 4 (sem memória). Repetindo-se os passos acima, haverá a passagem do programa sem memória para o com memória e vice-versa.

Programação (tipo 15.81)

Tipo Ajuste linear da luminosidade

15.81...0500



Programação sem memória: no desligamento, o nível de iluminação não é memorizado.

Comando com impulsos longos (através da pressão do pulsador): nível de iluminação é aumentado ou diminuído de maneira linear. O menor valor irá depender do valor ajustado no seletor.

Comando com impulsos curtos: passagem do estado apagado para o aceso, com a máxima intensidade luminosa independente do nível ajustado anteriormente, ou do estado aceso ao apagado.

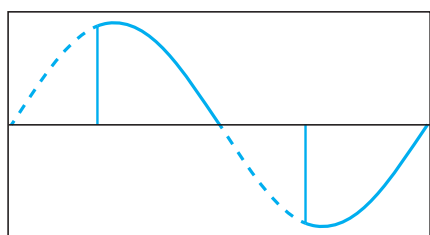
Programação com memória: o nível de iluminação anteriormente ajustado é memorizado.

Comando com impulsos longos (através da pressão do pulsador): nível de iluminação é aumentado ou diminuído de maneira linear. O menor valor irá depender do valor ajustado no seletor.

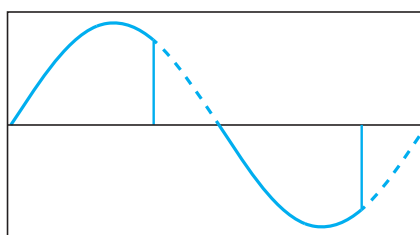
Comando com impulsos curtos: passagem do estado apagado ao aceso. Quando aceso, o nível de luminosidade assume o valor ajustado anteriormente no estado aceso.

Tipo de carga	Seletor de funções		Seletor de mínima intensidade luminosa
	Com memória (M)	Sem memória (M')	
<ul style="list-style-type: none"> Lâmpadas incandescentes Lâmpadas halógenas (230 V) Lâmpadas halógenas (12/24 V) com transformador eletrônico/ballast 			Sugere-se ajustar o seletor para a mínima intensidade luminosa, de modo que esteja disponível todo o campo de ajuste; se necessário é possível ajustar um valor mais alto (por exemplo, para evitar um valor muito baixo de luminosidade).
<ul style="list-style-type: none"> Lâmpadas fluorescentes compactas (CFL) dimerizáveis Lâmpadas a LED dimerizáveis 			Sugere-se ajustar, inicialmente, o seletor com um valor intermediário, e depois encontrar o melhor valor compatível com a lâmpada utilizada.
<ul style="list-style-type: none"> Lâmpadas halógenas (12/24 V) com transformador toroidal eletromagnético Lâmpadas halógenas (12/24 V) com transformador de núcleo eletromagnético 			Sugere-se ajustar o seletor para a mínima intensidade luminosa, de modo que esteja disponível todo o campo de ajuste; se necessário é possível ajustar um valor mais alto (por exemplo, para evitar um valor muito baixo de luminosidade).

Dimerização "Leading Edge"



Dimerização "Trailing Edge"



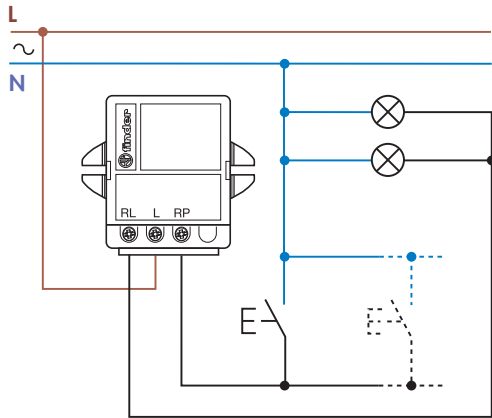
A dimerização é realizada através do "corte" de parte da forma de onda da rede, de modo a reduzir a tensão eficaz que alimenta a lâmpada. Se o "corte" é feito no início da forma de onda, o método de dimerização é chamado de "Leading Edge", se feito no final da forma de onda ele é chamado de "Trailing Edge". Estes 2 métodos são adequados para dimerizar diferentes tipos de lâmpadas: O método "Trailing Edge" é, em geral, mais adequado para transformadores eletrônicos para lâmpadas de baixa tensão (halógena ou LED). O método "Leading Edge" é mais adequado para transformadores eletromagnéticos para lâmpadas de baixa tensão e para lâmpadas CFL e LED de 230V. Ambos os métodos são adequados para dimerização de lâmpadas halógenas e incandescentes de 230V.

Considerando os diferentes tipos de lâmpadas atualmente disponíveis no mercado, é aconselhável consultar as especificações técnicas na página 1 e se fornecido as recomendações do fabricante da lâmpada.

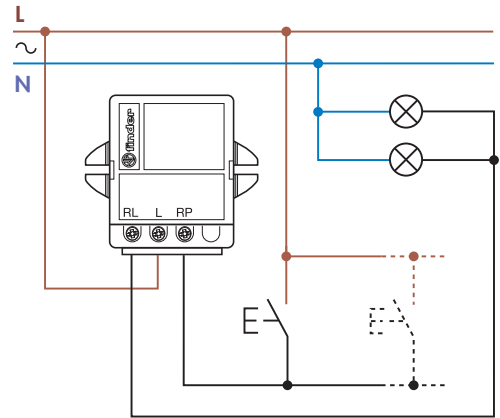
Esquemas de ligação

Nota: É necessário garantir a conexão ao terra para lâmpadas de classe 1.

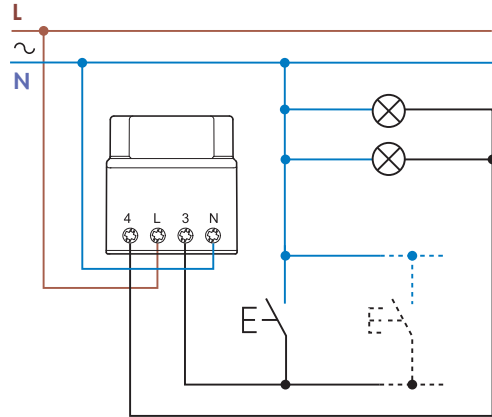
Tipo 15.51 - ligação a 3 fios



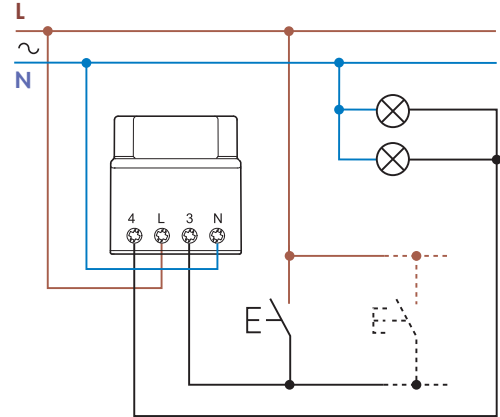
Tipo 15.51 - ligação a 4 fios



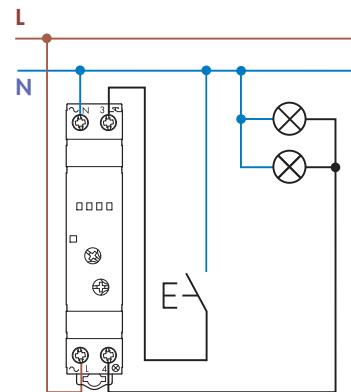
Tipo 15.91 - ligação a 3 fios



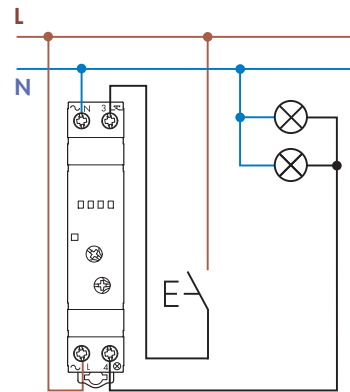
Tipo 15.91 - ligação a 4 fios



Tipo 15.81 - ligação a 3 fios

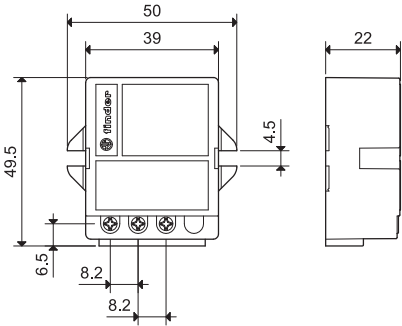


Tipo 15.81 - ligação a 4 fios

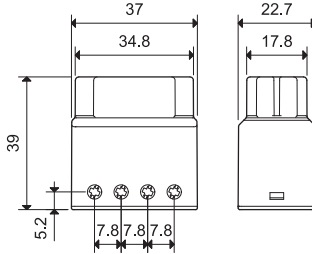


Dimensões do produto

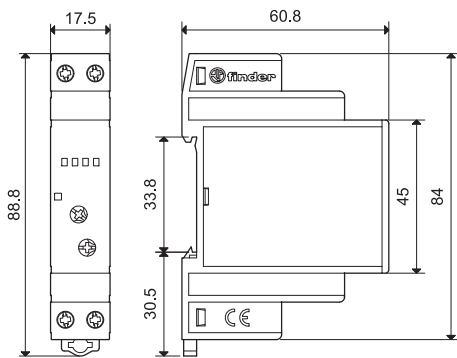
15.51
Conexão a parafuso



15.91
Conexão a parafuso



15.81
Conexão a parafuso



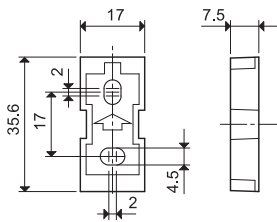
Acessórios



020.01

Suporte para fixação em painel para tipo 15.81, largura 17.5 mm

020.01



060.72

Cartela de etiquetas de identificação para tipo 15.81, 72 etiquetas, 6x12 mm

060.72



020.03

Separador para montagem em trilho para tipo 15.81

020.03

