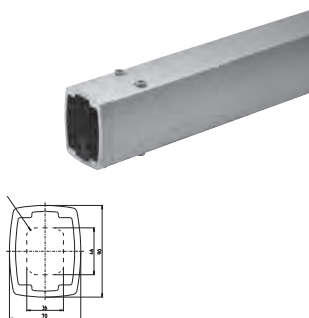


Braços articulados acessórios

SAS SM, Perfil de Secção de Braço



Descrição: Tubo angular de alumínio mecanizado em ambas as extremidades.

Material: Alumínio anodizado

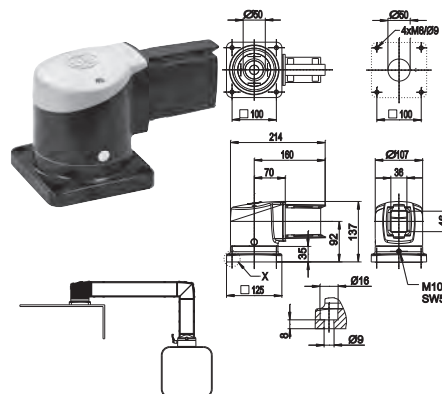
Peso: 5Kg/m.

Acabamento: Prata(natural) anodizado.

Fornecimento: 1 peça. Diferentes dimensões sob consulta.

A	L	Largura	Ref.
90	70	250	SAS025CSM
		500	SAS050CSM
		1000	SAS100CSM
		1500	SAS150CSM
		2000	SAS200CSM

SASJ SM, União à base SM



Descrição: União à base para sistema SM, ângulo de rotação de 300° com limitador. Acesso aos cabos com tampa de plástico de fixação rápida.

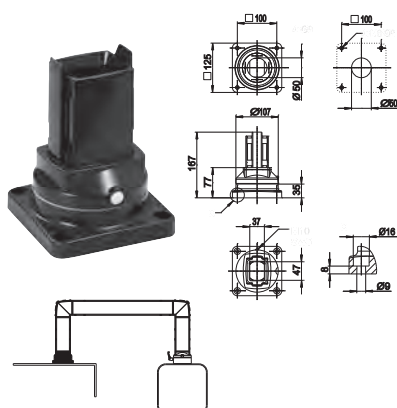
Material: Alumínio.

Acabamento: RAL7016

Fornecimento: 1 peça, junta de vedação, e acessórios de montagem.

Ref.
SASJ1SM

SABT SM, Suporte de base giratória SM



Descrição: Suporte de base giratória para sistema SM, ângulo de rotação de 300° com limitador.

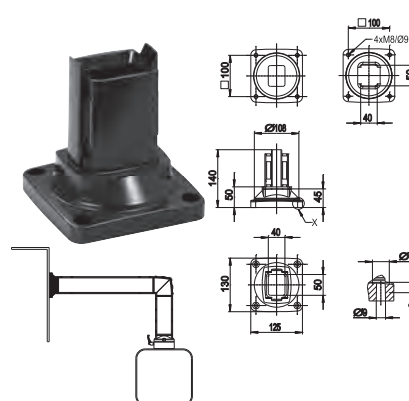
Material: Alumínio.

Acabamento: RAL7016.

Fornecimento: 1 peça, junta de estanqueidade, e acessórios de montagem.

Ref.
SABT1SM

SABW SM, Base ou suporte de parede SM



Descrição: Base ou suporte de parede para o sistema SM

Material: Alumínio

Acabamento: RAL 7016

Quantidade por embalagem: 1 peça, junta de estanqueidade, e acessórios de montagem.

Ref.
SABW1SM