

Braços articulados acessórios

SAS, Perfil de Secção de Braço



Descrição: O perfil da secção do braço é fornecido com canal para cabos aberto ou fechado. No perfil com canal aberto a tampa plástica pode ser facilmente retirada e colocada.

Material: Perfil em extrusão de alumínio. Tampa plástica do perfil aberto fabricada em EPDM.

Peso: Perfil fechado 3.50Kg/m, Perfil aberto 3.76Kg/m.

Acabamento: Alumínio anodizado, similar a RAL 9006.

Tampa plástica do perfil aberto similar a RAL 7042.

Fornecimento: 1 peça.

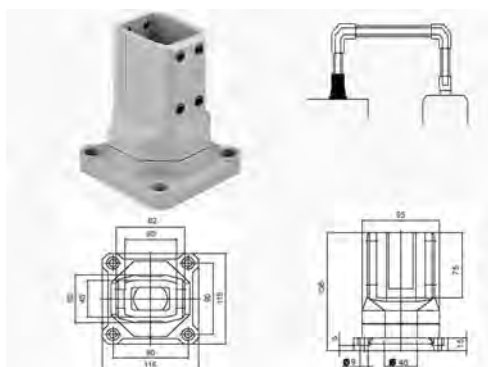
Perfil fechado

A	L	Largura	Ref.
60	45	250	SAS025CSL
		500	SAS050CSL
		1000	SAS100CSL
		2000	SAS200CSL

Perfil aberto

A	L	Largura	Ref.
60	45	250	SAS025OSL
		500	SAS050OSL
		1000	SAS100OSL
		2000	SAS200OSL

SABT SL, Suporte de base giratória SL



Descrição: Suporte de base giratória para sistema SL, ângulo de rotação de 300° com limitador.

Material: Alumínio.

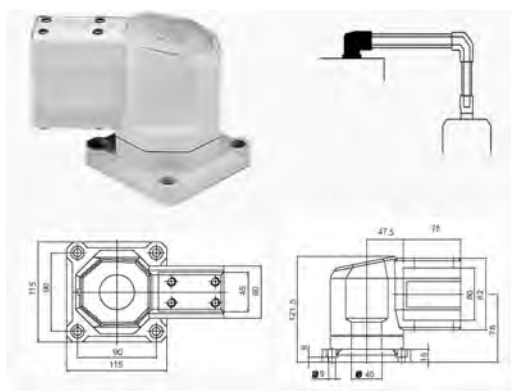
Acabamento: RAL 7035.

Fornecimento: 1 peça, junta de estanqueidade, e acessórios de montagem.

Ref.

SABT1SL

SASJ, União à base SL



Descrição: União à base para sistema SL, ângulo de rotação de 300° com limitador. Acesso aos cabos com tampa de plástico de fixação rápida.

Material: Alumínio.

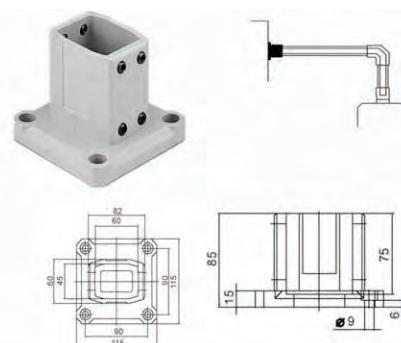
Acabamento: RAL 7035.

Fornecimento: 1 peça, junta de estanqueidade, e acessórios de montagem.

Ref.

SASJ1SL

SABW, Base de fixação ou suporte mural SL



Descrição: Base de fixação ou suporte mural para sistema SL

Material: Alumínio.

Acabamento: RAL 7035.

Fornecimento: 1 peça, junta de estanqueidade, e acessórios de montagem.

Ref.

SABW1SL