

# BRAÇOS 3 ARTICULADOS



**NOVO!**



**OICE 196**

chapa de aço

IP 55

A: 300-500

L: 300-600

P: 155-210



**OICP 198**

alumínio

IP 65

A: 309-495

L: 395-542

P: 200



**SASL 200**

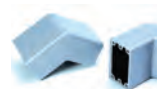
sistema light

**NOVO!**



**SASM 206**

sistema médio



**Acessórios**

OICE acessórios	197
OICP acessórios	199

**Acessórios Gerais**

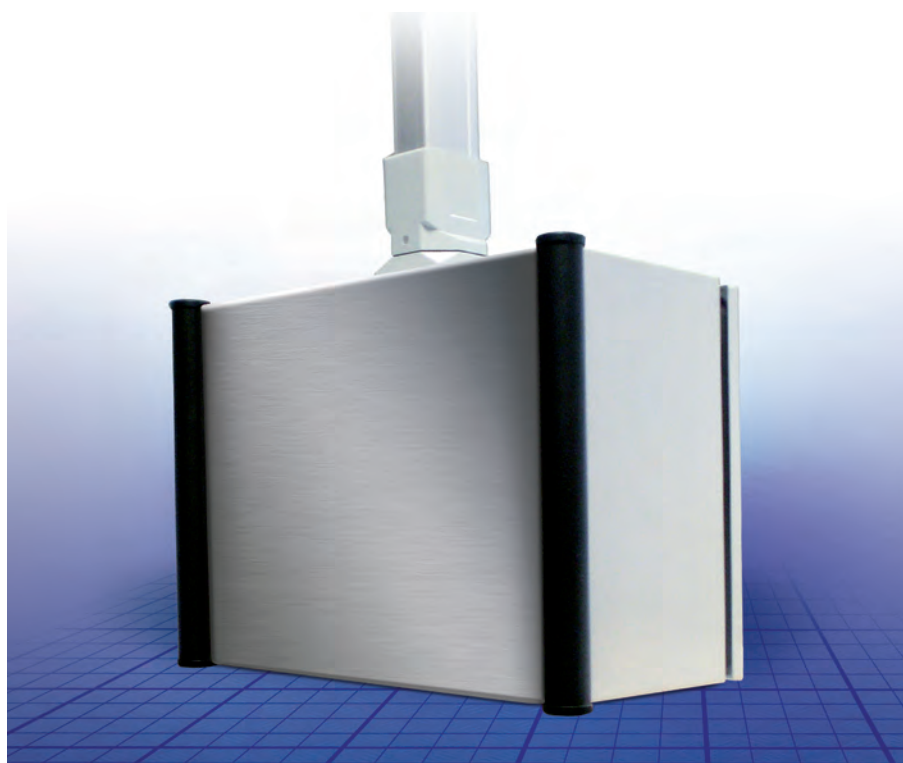
**286**

**OICE**

**Armário de controlo de interface do operador**

Baseado no armário MAS bem conhecido, a nova caixa de comando (OICE) oferece uma solução de instalação para IHMs que satisfaçam os requisitos do ambiente industrial. O corpo já foi feito à máquina para ser usado em combinação com os sistemas de braço oscilante SL e SM. Tem uma tampa frontal em alumínio para facilitar a mecanização a porta traseira para permitir que ao acesso ao interior, e puxadores laterais.

**NOVO!**



**Informação técnica**

IP 55, IK 10

**Material:** Corpo e Porta fabricado em aço de 1.2mm, Tampa frontal em alumínio, e puxadores em plástico.

**Estrutura:** Dobrado e soldado electricamente, com máxima abertura na tampa frontal de alumínio. Puxadores frontais, borda esquerda e direita.

**Porta posterior:** Montada com 130 ° de abertura. Pode ser montada para permitir a abertura á esquerda ou á direita. Os perfis MMDP estão disponíveis como um acessório.

**Fechadura:** Fornecido com o aperto de bloqueio duplo para abertura fácil da porta. DIN 3mm. Outros canhões estão disponíveis como um acessório.

**Protecção:** IP 55

**Acabamento:** Pintura electroestática a pó texturizada RAL 7035

**Aprovações:** CE

**Fornecimento:** Armário com frontal em alumínio, porta trazeira, fechadura DIN 3mm e acessórios de montagem.

OICE, IP 55, IK 10

Descrição	H	L	D	Montagem em profundidade	Ref.
Caixa comando 300x300x155	300	300	155	155	OICE303015
Caixa comando 300x400x210	300	400	210	210	OICE304021
Caixa comando 400x400x210	400	400	210	210	OICE404021
Caixa comando 400x600x210	400	600	210	210	OICE406021
Caixa comando 500x500x210	500	500	210	210	OICE505021
Caixa comando 500x600x210	500	600	210	210	OICE506021



## Braços articulados acessórios

### ALL, Fechaduras



**Descrição:** Vários tipos de fechaduras para substituir o standard

**Quantidade por embalagem:** 1 unidade

Descrição	Tipo	Ref.
Fechadura cilíndrica em poliamida	Chave 333	ALL509
Fechadura Eldon com canhão	Chave Ronis nº C21323	ALL510
Fechadura cilíndrica em chromo	Chave Ronis nº C21323	ALL508
ADA/ACA com fechadura cilíndrica	Ronis key nº C21323	ALL506
ADAB/ACB com fechadura cilíndrica	Ronis key nº C21323	ALL507

### ALI, Canhões



**Descrição:**

Canhão para substituir o canhão standard DIN 3mm

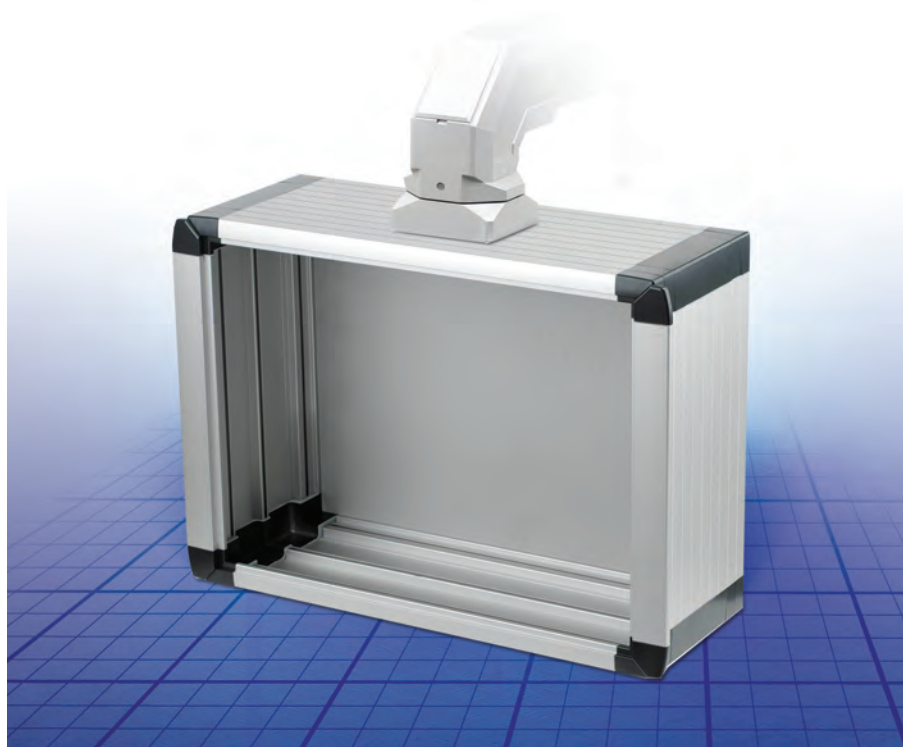
**Material:** Poliamida

**Quantidade por embalagem:** 1 unidade

Descrição	Ref.
Dupla barra 3mm	ALI503
Double-bit 5mm	ALI505
Quadrada de 7 mm	ALI523
Quadrada de 8 mm	ALI525
Triângular de 8mm	ALI524
Ranhura 2x4 mm	ALI528

**OICP**

Painel de Controlo do Interface do Operador



IP65

**Informação técnica**

**Material:** Estrutura: Al Mg Si05, tampa traseira: Al Mg, e cantos: Al Si12.

**Protecção:** Cumpre com o IP 65.

**Acabamento:** Corpo e tampa traseira: alumínio anodizado, e Cantos: RAL 7016.

**Fornecimento:** Estrutura, painel traseiro aparafusado, kit de montagem do painel frontal, e material de montagem.

OICP, IP65

A	L	P	Ref.
309	525	200	OICP305220
345	395	200	OICP343920
354	525	200	OICP355220
398	525	200	OICP395220
415	470	200	OICP414720
495	542	200	OICP495420

\*As dimensões externas do painel de comando têm mais 16,5mm nos lados ( esquerdo e direito).

## Braços articulados acessórios

### OIDES, Módulo de extensão da porta



**Descrição:** O módulo de extensão da porta pode ser utilizado como porta frontal ou traseira. Aumenta a profundidade em 55mm.

**Material:** Estrutura e extensor da porta: Al Mg Si05, painel: Al Mg, e Cantos: Al Si12.

**Protecção:** Cumpre a normativa IP 65.

**Acabamento:** Estrutura e extensor da porta: alumínio anodizado, e Cantos: RAL 7016.

**Quantidade por embalagem:** Estrutura, dobradiças externas, e sistema de fechadura.

Dimensão do armário			Área visível		Ref.
A	L	P	a	l	
309	525	55+200	255	471	OIDES305205
345	395	55+200	291	341	OIDES343905
354	525	55+200	300	471	OIDES355205
398	525	55+200	344	471	OIDES395205
415	470	55+200	361	416	OIDES414705
495	542	55+200	441	488	OIDES495405

### OISN, Conjunto de porcas de mola



**Descrição:** Porcas de mola para fixação fácil de componentes, sem necessidade de realizar adaptações no painel.

**Quantidade por embalagem:** 10 peças.

Porca	Ref.
M4	OISN04
M5	OISN05

### OICH, Puxador de comando



**Descrição:** Puxador com desenho ergonómico, que permite a fácil manipulação do painel de comando, mesmo utilizando luvas de trabalho.

**Material:** Alumínio.

**Acabamento:** Alumínio anodizado.

**Quantidade por embalagem:** 1 peça.

L	Ref.
250	OICH250
350	OICH350

### OIFP, Tampa frontal



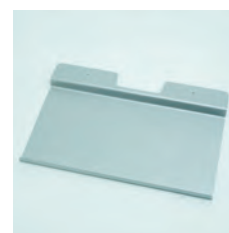
**Descrição:** Tampa frontal para componentes, fornecido com uma película protectora num dos lados.

**Material:** Alumínio de 3mm.

**Quantidade por embalagem:** 1 peça. Acessórios de montagem fornecidos com o painel de controlo OICP.

A	L	a	l	Ref.
269	485	255	471	OIFP3052
305	355	291	341	OIFP3439
314	485	300	471	OIFP3552
358	485	344	471	OIFP3952
375	430	361	416	OIFP4147
455	502	441	488	OIFP4954

### OIKS, Suporte de teclado



**Descrição:** Suporte de teclado para ser fixado no painel de control. É necessário a utilização de ferramentas mecânicas.

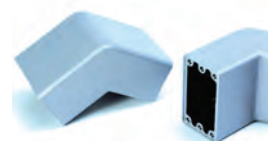
**Material:** Aço. Versão em aço inoxidável disponível sob consulta.

**Acabamento:** RAL 9006.

**Quantidade por embalagem:** 1 peça com acessórios de montagem.

Ref.
OIKS01

### OIPC, Suportes de União à consola 122°



**Descrição:** Elementos rígidos para unir o painel de controlo OICP ao suporte de teclado. É necessário a utilização de ferramentas mecânicas.

**Material:** Alumínio.

**Acabamento:** RAL 9006.

**Quantidade por embalagem:** 2 peças com acessórios de montagem.

Ref.
OIPC01

**SASL**

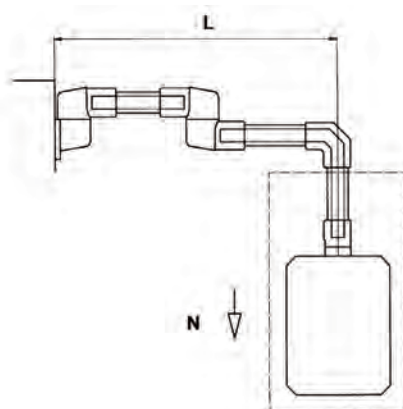
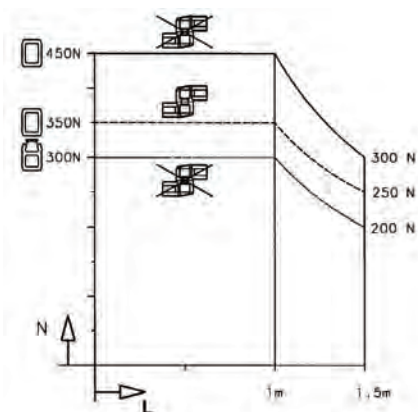
Braço Articulado SL, sistema light



**Informação técnica**

O peso máximo que um braço oscilante SM pode suportar depende do comprimento do braço e da estrutura do sistema.

Máx. Peso (Kg) =  $N / 9,81$



## Braços articulados acessórios

### SAS, Perfil de Secção de Braço



**Descrição:** O perfil da secção do braço é fornecido com canal para cabos aberto ou fechado. No perfil com canal aberto a tampa plástica pode ser facilmente retirada e colocada.

**Material:** Perfil em extrusão de alumínio. Tampa plástica do perfil aberto fabricada em EPDM.

**Peso:** Perfil fechado 3.50Kg/m, Perfil aberto 3.76Kg/m.

**Acabamento:** Alumínio anodizado, similar a RAL 9006.

Tampa plástica do perfil aberto similar a RAL 7042.

**Fornecimento:** 1 peça.

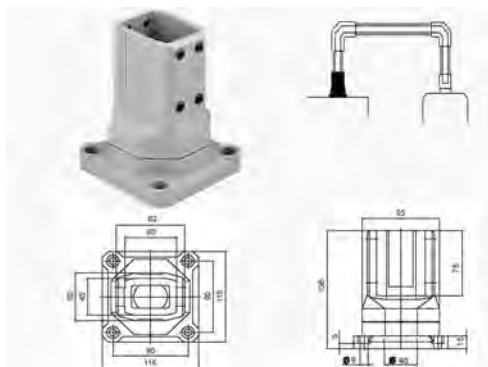
Perfil fechado

A	L	Largura	Ref.
60	45	250	SAS025CSL
		500	SAS050CSL
		1000	SAS100CSL
		2000	SAS200CSL

Perfil aberto

A	L	Largura	Ref.
60	45	250	SAS025OSL
		500	SAS050OSL
		1000	SAS100OSL
		2000	SAS200OSL

### SABT SL, Suporte de base giratória SL



**Descrição:** Suporte de base giratória para sistema SL, ângulo de rotação de 300° com limitador.

**Material:** Alumínio.

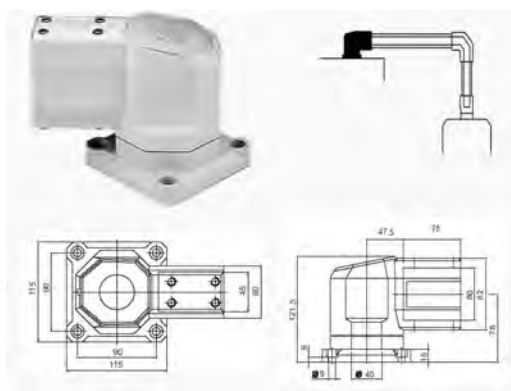
**Acabamento:** RAL 7035.

**Fornecimento:** 1 peça, junta de estanqueidade, e acessórios de montagem.

Ref.

SABT1SL

### SASJ, União à base SL



**Descrição:** União à base para sistema SL, ângulo de rotação de 300° com limitador. Acesso aos cabos com tampa de plástico de fixação rápida.

**Material:** Alumínio.

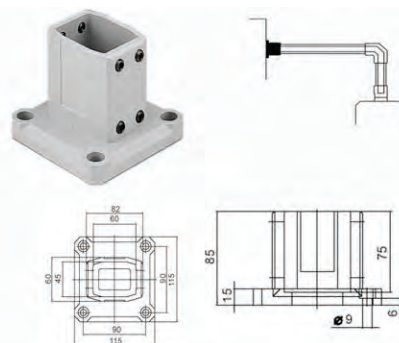
**Acabamento:** RAL 7035.

**Fornecimento:** 1 peça, junta de estanqueidade, e acessórios de montagem.

Ref.

SASJ1SL

### SABW, Base de fixação ou suporte mural SL



**Descrição:** Base de fixação ou suporte mural para sistema SL

**Material:** Alumínio.

**Acabamento:** RAL 7035.

**Fornecimento:** 1 peça, junta de estanqueidade, e acessórios de montagem.

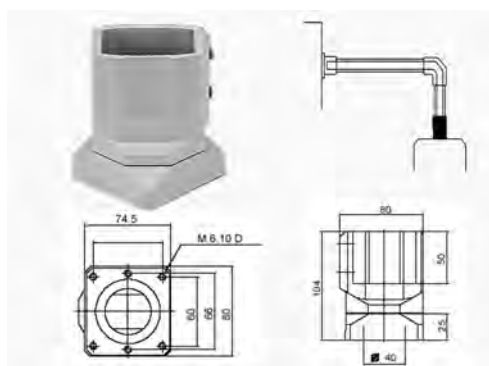
Ref.

SABW1SL



## Braços articulados acessórios

### SAC, União SL



**Descrição:** Componente de união para sistema SL, ângulo de rotação de 300° com limitador.

**Material:** Alumínio.

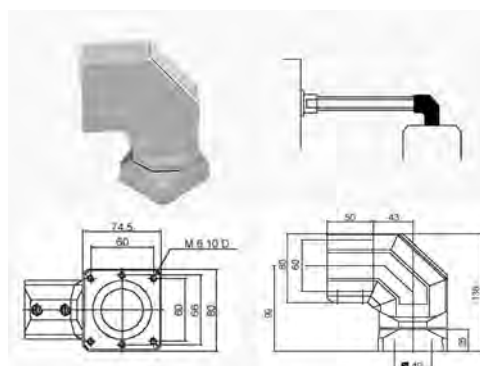
**Acabamento:** RAL 7035.

**Fornecimento:** 1 peça, junta de estanqueidade, e acessórios de montagem.

Ref.

SAC1SL

### SAEC, Acoplamento curvo SL



**Descrição:** Componente de acoplamento curvo para sistema SL, ângulo de rotação 300° com limitador. Acesso aos cabos com tampa de plástico de fixação rápida.

**Material:** Alumínio.

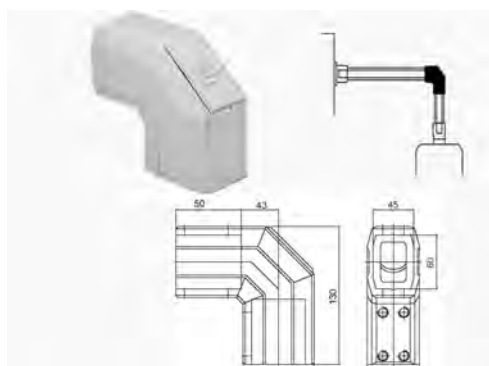
**Acabamento:** RAL 7035.

**Fornecimento:** 1 peça, junta de estanqueidade, e acessórios de montagem.

Ref.

SAEC1SL

### SAE, Cotovelo SL



**Descrição:** Cotovelo para sistema SL. Acesso aos cabos com tampa de plástico de fixação rápida.

**Material:** Alumínio.

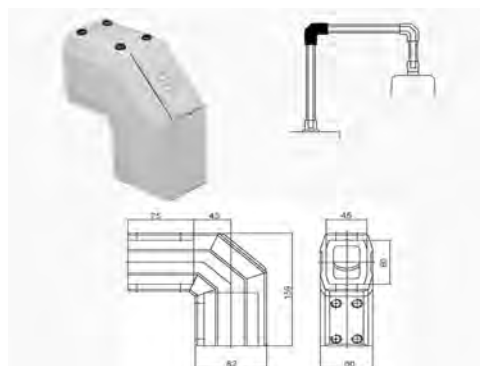
**Acabamento:** RAL 7035.

**Fornecimento:** 1 peça, junta de estanqueidade, e acessórios de montagem.

Ref.

SAE1SL

### SARE, Cotovelo reforçado SL



**Descrição:** Cotovelo reforçado para sistema SL. Acesso aos cabos com tampa de plástico de fixação rápida.

**Material:** Alumínio.

**Acabamento:** RAL 7035.

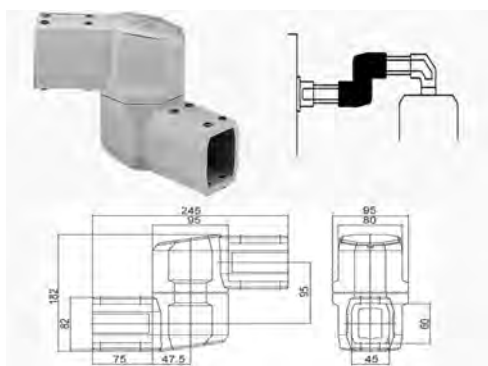
**Fornecimento:** 1 peça, junta de vedação, e acessórios de montagem.

Ref.

SARE1SL

## Braços articulados acessórios

### SAIJ, Junta intermédia SL



**Descrição:** Componente de junta intermédia para sistema SL, ângulo de rotação de 360° com limitador. Acesso aos cabos com tampa de plástico de fixação rápida.

**Material:** Alumínio.

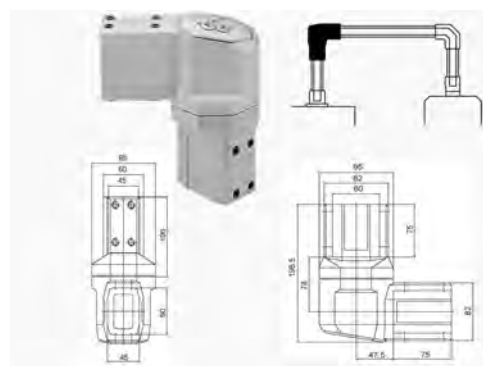
**Acabamento:** RAL 7035.

**Fornecimento:** 1 peça, junta de estanqueidade, e acessórios de montagem.

Ref.

SAIJ1SL

### SAAE, Cotovelo giratório SL



**Descrição:** Cotovelo giratório para sistema SL. Ângulo de rotação de 300° com limitador. Acesso de cabo com tampa de plástico de fixação rápida.

**Material:** Alumínio.

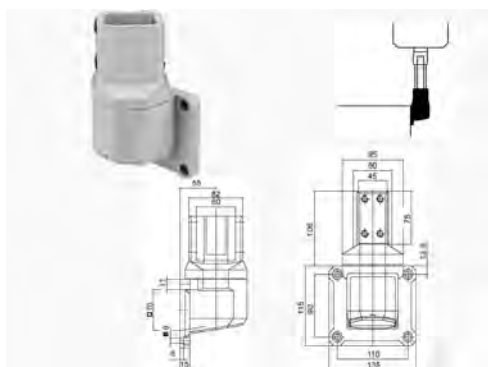
**Acabamento:** RAL 7035.

**Fornecimento:** 1 peça, juntas de vedação, e acessórios de montagem.

Ref.

SAAE1SL

### SAWJV, Suporte mural com saída vertical SL



**Descrição:** Suporte mural com saída vertical para sistema SL, ângulo de rotação de 300° com limitador. Acesso aos cabos com tampa plástica de fixação rápida.

**Material:** Alumínio.

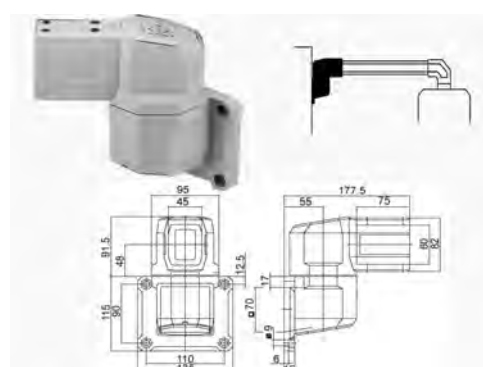
**Acabamento:** RAL 7035.

**Fornecimento:** 1 peça, junta de vedação, e acessórios de montagem.

Ref.

SAWJV1SL

### SAWJH, Suporte mural com saída horizontal SL



**Descrição:** Suporte mural com saída horizontal para sistema SL, ângulo de rotação 300° com limitador. Acesso aos cabos com tampa de plástico de fixação rápida.

**Material:** Alumínio.

**Acabamento:** RAL 7035.

**Fornecimento:** 1 peça, junta de vedação, e acessórios de montagem.

Ref.

SAWJH1SL

**SASM**

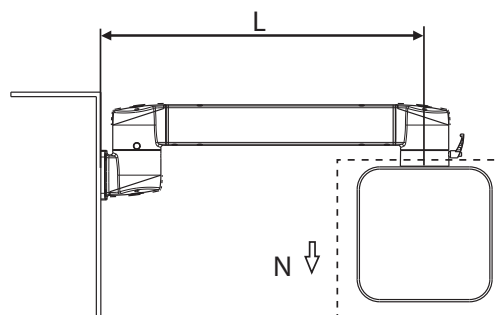
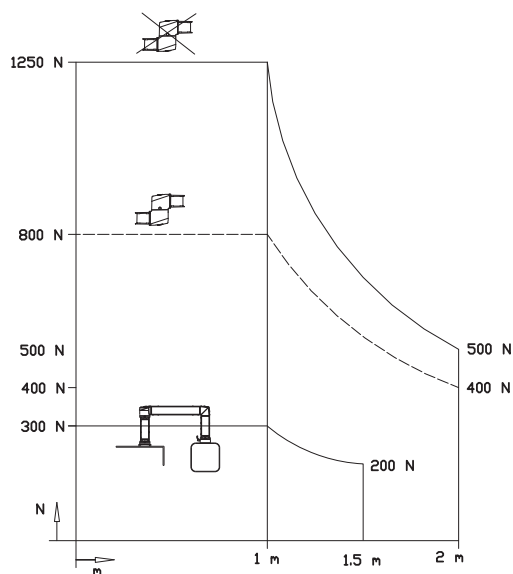
Braço oscilante SM, Sistema médio

**NOVO!**



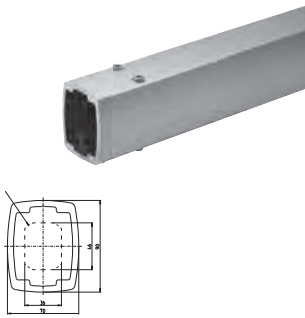
O peso máximo que um braço oscilante SM pode suportar depende do comprimento do braço e da estrutura do sistema.

Máx. Peso (Kg) =  $N / 9,81$



## Braços articulados acessórios

### SAS SM, Perfil de Secção de Braço



**Descrição:** Tubo angular de alumínio mecanizado em ambas as extremidades.

**Material:** Alumínio anodizado

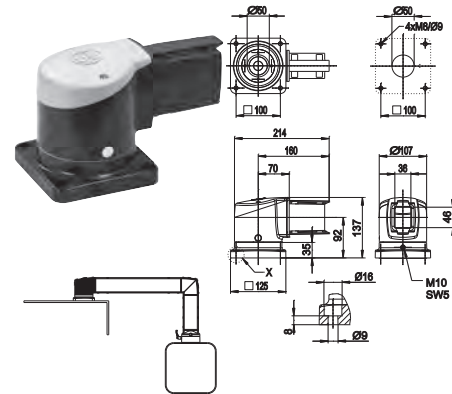
**Peso:** 5Kg/m.

**Acabamento:** Prata(natural) anodizado.

**Fornecimento:** 1 peça. Diferentes dimensões sob consulta.

A	L	Largura	Ref.
90	70	250	SAS025CSM
		500	SAS050CSM
		1000	SAS100CSM
		1500	SAS150CSM
		2000	SAS200CSM

### SASJ SM, União à base SM



**Descrição:** União à base para sistema SM, ângulo de rotação de 300° com limitador. Acesso aos cabos com tampa de plástico de fixação rápida.

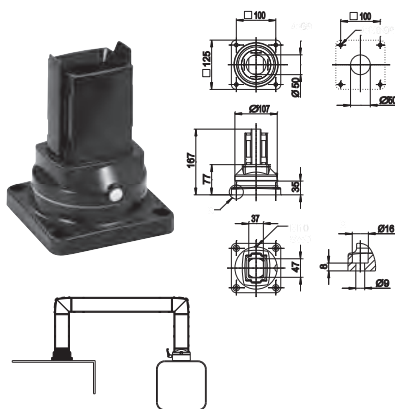
**Material:** Alumínio.

**Acabamento:** RAL7016

**Fornecimento:** 1 peça, junta de vedação, e acessórios de montagem.

Ref.
SASJ1SM

### SABT SM, Suporte de base giratória SM



**Descrição:** Suporte de base giratória para sistema SM, ângulo de rotação de 300° com limitador.

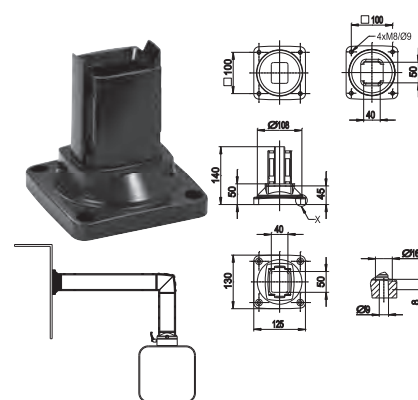
**Material:** Alumínio.

**Acabamento:** RAL7016.

**Fornecimento:** 1 peça, junta de estanqueidade, e acessórios de montagem.

Ref.
SABT1SM

### SABW SM, Base ou suporte de parede SM



**Descrição:** Base ou suporte de parede para o sistema SM

**Material:** Alumínio

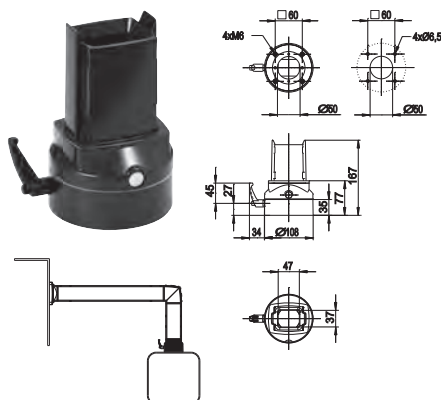
**Acabamento:** RAL 7016

**Quantidade por embalagem:** 1 peça, junta de estanqueidade, e acessórios de montagem.

Ref.
SABW1SM

## Braços articulados acessórios

### SAC SM, União SM



**Descrição:** Componente de união para sistema SM, ângulo de rotação de 300° com limitador.

**Material:** Alumínio.

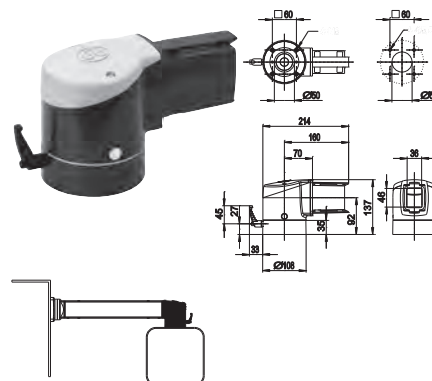
**Acabamento:** RAL7016.

**Fornecimento:** 1 peça, junta de estanqueidade, e acessórios de montagem.

Ref.

SAC1SM

### SAEC SM, Acoplamento curvo SM



**Descrição:** Componente de acoplamento curvo para sistema SM, ângulo de rotação 300° com limitador. Acesso aos cabos com tampa de plástico de fixação rápida.

**Material:** Alumínio.

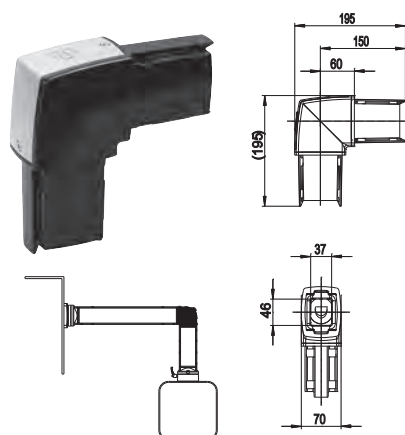
**Acabamento:** RAL7016.

**Fornecimento:** 1 peça, junta de vedação, e acessórios de montagem.

Ref.

SAEC1SM

### SAE SM, Cotovelo SM



**Descrição:** Cotovelo para sistema SM. Acesso aos cabos com tampa de plástico de fixação rápida.

**Material:** Alumínio.

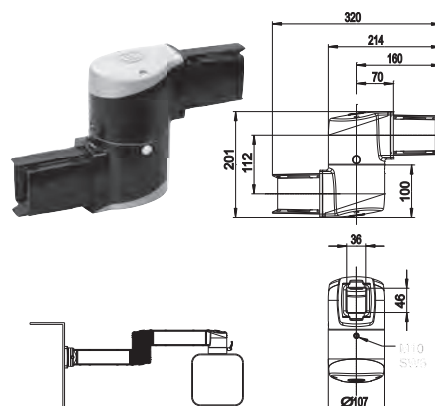
**Acabamento:** RAL7035.

**Fornecimento:** 1 peça, junta de estanqueidade, e acessórios de montagem.

Ref.

SAE1SM

### SAIJ SM, Junta intermédia SM



**Descrição:** Componente de junta intermédia para sistema SM, ângulo de rotação de 300° com limitador. Acesso aos cabos com tampa de plástico de fixação rápida.

**Material:** Alumínio.

**Acabamento:** RAL7035.

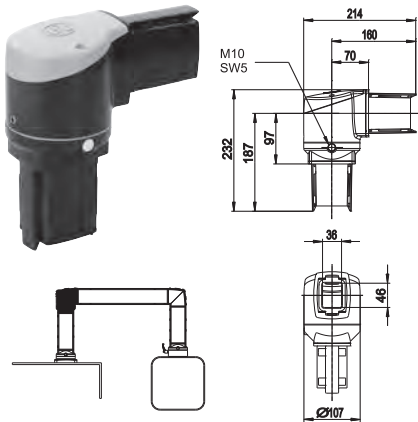
**Fornecimento:** 1 peça, junta de vedação, e acessórios de montagem.

Ref.

SAIJ1SM

## Braços articulados acessórios

### SAAE SM, Cotovelo giratório SM



**Descrição:** Cotovelo giratório para sistema SM. Ângulo de rotação de 300° com limitador. Acesso de cabo com tampa de plástico de fixação rápida.

**Material:** Alumínio.

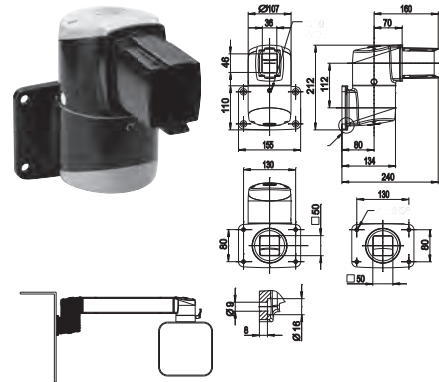
**Acabamento:** RAL7016.

**Fornecimento:** 1 peça, juntas de vedação, e acessórios de montagem.

Ref.

SAAE1SM

### SAWJH SM, Suporte mural com saída horizontal SM



**Descrição:** Suporte mural com saída horizontal para sistema SM, ângulo de rotação 300° com limitador. Acesso aos cabos com tampa de plástico de fixação rápida.

**Material:** Alumínio.

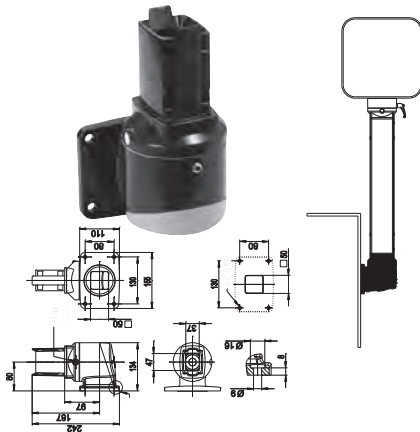
**Acabamento:**

RAL7016. **Fornecimento:** 1 peça, junta de vedação, e acessórios de montagem.

Ref.

SAWJH1SM

### SAWJV SM, Suporte mural com saída vertical SM



**Descrição:** Suporte mural com saída vertical para sistema SL, ângulo de rotação de 300° com limitador. Acesso aos cabos com tampa plástica de fixação rápida.

**Material:** Alumínio.

**Acabamento:** RAL7016.

**Fornecimento:** 1 peça, junta de estanqueidade, e acessórios de montagem.

Ref.

SAWJV1SM