

ARMÁRIOS DE POLIÉSTER





UCP **164**
poliéster.

IP 66;
NEMA 4, 4X, 12, 13
IK10, IK07

A: 315-1035
L: 215-835
P: 170-300



UDP **170**
poliéster.

IP 65, 55;
NEMA 4, 4X, 12, 13;
IK 10, IK 07

A: 500-1250
L: 500-1250
P: 320



Acessórios UCP

| | |
|---------------------|-----|
| Placas de montagem | 167 |
| Patilhas de fixação | 167 |
| Canhões | 167 |
| Chassis | 168 |
| Espelhos | 169 |



Acessórios UDP

| | |
|----------------------|-----|
| Placas de montagem | 173 |
| Tejadilho | 174 |
| Patilhas de fixação | 174 |
| Rodapé | 174 |
| Pólo de montagem | 175 |
| Combinação de Kits | 176 |
| As portas interiores | 177 |
| Canhões | 177 |

Acessórios Gerais

286



Armários de Poliéster Uniplast



- ◆ Armários de fácil manutenção e livres de corrosão.
- ◆ Diferentes possibilidades de montagem
- ◆ A estanquicidade é assegurada por uma junta poliuretano.
- ◆ O elevador da Porta assegura que esta volta á sua posição central/inicial ao fechar (a partir de UCP/UCPT 750)
- ◆ Acesso de entrada de cabos totalmente variável (sem abertura placa de entrada de cabos)
- ◆ Aprovações e certificados

IP 66 / 65 / 55

Armário Uniplast, murais

A gama de Uniplast dos armários de poliéster, cuja construção é em monobloco, cumpre com IP 66. Uniplast é um desenho de poliéster reforçado a fibra de vidro e é de duplo isolamento para assegurar o máximo de segurança dos seus utilizadores. Uma ampla variedade de tamanhos standard bem como numerosas possibilidades de montagem tornam a Uniplast Compact um armário muito flexível.



IP66 / NEMA 4, 4X, 12, 13
IK10 / IK07



Informação técnica

Material: Poliéster reforçado com fibra de vidro. Zona de visão de UCPT em Policarbonato.

Estrutura: Monobloco moldado com 3 mm de espessura. Quatro furos para fixação mural. Não tem aberturas para saída de cabos.

Porta: Porta com ou sem janela e abertura 180°. Para UCP/UCPT750 e tamanhos maiores é fornecido um posicionador de porta para garantir que a porta assume a sua posição central no momento de fecho. A estanqueidade é garantida por meio de uma junta de poliuretano injectado

Fechadura: Fechadura DIN de 3mm e movimento 90°. UCP/UCPT540 e superiores têm uma fechadura com varas com três pontos de fixação. Outras fechaduras disponíveis como acessórios.

Resistência à temperatura: 50°C negativos a 70°C em uso contínuo (temperaturas máximas até 150°C).

Características: Auto-extinguível e isento de halogénio. Duplo Isolamento de acordo com a norma EN60439-1. Escala de protecção de voltagens $U_i=1000V$.

Protecção: Respeita as normas IP66 e NEMA 4, 4X, 12 e 13. Resistência ao impacto IK 10 (IK 07 para armários com porta transtarente).

Acabamento: RAL 7035, material base pré-colorido.

Fornecimento: Armário com porta, parafusos de fixação para a platina de montagem e mini-tejadilho auto-adesivo de protecção contra a chuva.

Aprovações: CE. Para certificados CSA e UL, por favor contactar o dep. de vendas.



Armários Uniplast murais

UCP/UCPT, IP66 / NEMA 4, 4X, 12, 13 IK10 / IK07

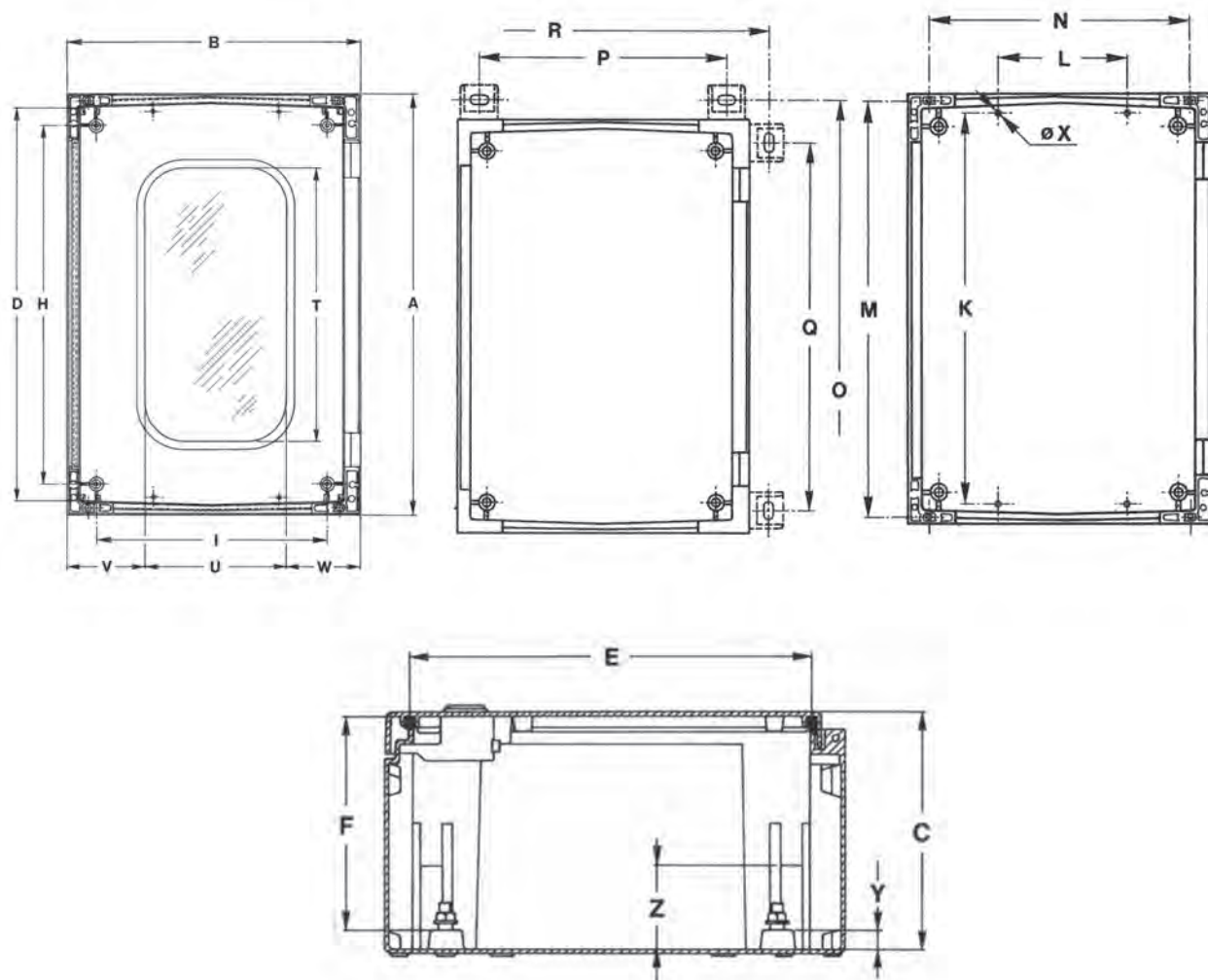
Porta plana

| A | L | P | Peso (Kg) | N° pontos de fecho | Ref. |
|------|-----|-----|-----------|--------------------|---------|
| 315 | 215 | 170 | 2.60 | 1 | UCP320 |
| 415 | 315 | 170 | 3.68 | 1 | UCP430 |
| 515 | 415 | 230 | 6.58 | 3 | UCP540 |
| 615 | 415 | 230 | 7.53 | 3 | UCP640 |
| 735 | 535 | 270 | 12.00 | 3 | UCP750 |
| 835 | 635 | 300 | 16.00 | 3 | UCP860 |
| 1035 | 835 | 300 | 23.10 | 3 | UCP1080 |

Porta transparente

| A | L | P | Peso (Kg) | N° pontos de fecho | Ref. |
|------|-----|-----|-----------|--------------------|----------|
| 415 | 315 | 170 | 3.68 | 1 | UCPT430 |
| 515 | 415 | 230 | 6.58 | 3 | UCPT540 |
| 615 | 415 | 230 | 7.53 | 3 | UCPT640 |
| 735 | 535 | 270 | 12.00 | 3 | UCPT750 |
| 835 | 635 | 300 | 16.00 | 3 | UCPT860 |
| 1035 | 835 | 300 | 23.10 | 3 | UCPT1080 |

Dimensões



| UCP/UCPT | 320 | 430 | 540 | 640 | 750 | 860 | 1080 |
|----------|-----|-----|------|------|------|------|------|
| A | 315 | 415 | 515 | 615 | 735 | 835 | 1035 |
| B | 215 | 315 | 415 | 415 | 535 | 635 | 835 |
| C | 170 | 170 | 230 | 230 | 270 | 300 | 300 |
| D | 275 | 375 | 475 | 575 | 675 | 775 | 975 |
| E | 170 | 270 | 370 | 370 | 470 | 570 | 770 |
| F | 148 | 148 | 208 | 208 | 248 | 278 | 277 |
| H | 225 | 325 | 425 | 525 | 625 | 725 | 925 |
| I | 125 | 225 | 325 | 325 | 425 | 525 | 725 |
| K | 275 | 375 | 475 | 575 | 675 | 775 | 975 |
| L | 70 | 150 | 200 | 200 | 300 | 400 | 600 |
| M | 295 | 395 | 495 | 595 | - | - | - |
| N | 155 | 255 | 355 | 355 | - | - | - |
| O | 362 | 462 | 562 | 662 | 782 | 882 | 1082 |
| P | 162 | 262 | 362 | 362 | 482 | 582 | 782 |
| Q | 262 | 362 | 462 | 562 | 682 | 782 | 982 |
| R | 262 | 362 | 462 | 462 | 582 | 682 | 882 |
| T | - | 280 | 380 | 480 | 580 | 680 | 880 |
| U | - | 130 | 230 | 230 | 330 | 430 | 630 |
| V | - | 70 | 70 | 70 | 80 | 80 | 80 |
| W | - | 115 | 115 | 115 | 125 | 125 | 125 |
| X | 6 | 6 | 6 | 6 | 8 | 8 | 8 |
| Y | 14 | 14 | 15,5 | 15,5 | 15,5 | 15,5 | 15,5 |
| Z | 28 | 25 | 88 | 88 | 118 | 48 | 148 |

Armários Uniplast murais acessórios

UMPZ C, Platina de montagem em aço



Descrição: Platina de montagem em aço para armários UCP/UCPT.

Material: Aço galvanizado de 2mm.

Quantidade por embalagem: 1 peça

| Para armário | | | | |
|--------------|-----|-----|-----|----------|
| A | L | a | l | Ref. |
| 315 | 215 | 250 | 150 | UMPZ320 |
| 415 | 315 | 350 | 250 | UMPZ430 |
| 515 | 415 | 450 | 350 | UMPZ540 |
| 615 | 415 | 550 | 350 | UMPZ640 |
| 735 | 535 | 650 | 450 | UMPZ750 |
| 835 | 635 | 750 | 550 | UMPZ860 |
| 1035 | 835 | 950 | 750 | UMPZ1080 |

UMPP C, Platina de montagem Isolante



Descrição: Platina de montagem isolada para armários UCP/UCPT.

Material: Pertinax de 5mm.

Quantidade por embalagem: 1 peça

| Para armário | | | | |
|--------------|-----|-----|-----|----------|
| A | L | a | l | Ref. |
| 315 | 215 | 250 | 150 | UMPP320 |
| 415 | 315 | 350 | 250 | UMPP430 |
| 515 | 415 | 450 | 350 | UMPP540 |
| 615 | 415 | 550 | 350 | UMPP640 |
| 735 | 535 | 650 | 450 | UMPP750 |
| 835 | 635 | 750 | 550 | UMPP860 |
| 1035 | 835 | 950 | 750 | UMPP1080 |

UWMB, Suportes para fixação mural

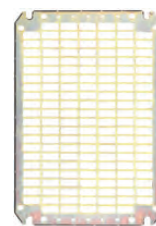


Descrição: Suportes de fixação mural para armários UCP. Permite um espaçamento de 20mm entre o armário e a parede.

Quantidade por embalagem: 4 suportes com acessórios de montagem.

| Material | Ref. |
|--------------|--------|
| Poliamida | UWMB01 |
| Aço inox 304 | UWMB02 |

UMPT C, Platina de montagem Telequick



Descrição: Platina de montagem Telequick para armários UCP/UCPT.

Material: Aço perfurado de 1,5 mm

Quantidade por embalagem: 1 peça

| Para armário | | | | |
|--------------|-----|-----|-----|----------|
| A | L | a | l | Ref. |
| 315 | 215 | 250 | 150 | UMPT320 |
| 415 | 315 | 350 | 250 | UMPT430 |
| 515 | 415 | 450 | 350 | UMPT540 |
| 615 | 415 | 550 | 350 | UMPT640 |
| 735 | 535 | 650 | 450 | UMPT750 |
| 835 | 635 | 750 | 550 | UMPT860 |
| 1035 | 835 | 950 | 750 | UMPT1080 |

UCD, Kit de ajuste de amplitude



Ref.

UCD01

UDH C, Punhos



Descrição: Punho giratório para substituir a fechadura standard nos armários UCP/UCPT. Para os punhos giratórios UDH2 e UDH3 é necessário a utilização de ferramentas mecânicas

Fornecimento: 1 peça com elementos de montagem.

| Descrição | Ref. |
|---------------------------------------------|--------|
| Punho sem chave | UDH0C |
| Punho com chave E2432 | UDH1C |
| Punho rotativo para canhão semi-cilindrico. | UDH2C |
| Punho rotativo para cadeado. | UDH3C |
| *pequeno punho rotativo para semi-cilindro | UDH2CS |
| *para ser usado UCP320/UCP430 | |

Armários Uniplast murais acessórios

UMF, Chassi de montagem



Descrição: Permite a montagem dos equipamentos de calha DIN. As calhas DIN são ajustáveis em altura.

Material: Aço galvanizado.

Fornecimento: Perfis verticais, calhas DIN reforçadas, suportes de fixação e acessórios de montagem.

| Para armário | | Nº de módulos | Nº de filas | Ref. |
|--------------|-----|---------------|-------------|----------|
| A | L | | | |
| 315 | 215 | 12 | 2 | UMF3202 |
| 415 | 315 | 24 | 2 | UMF4302 |
| 515 | 415 | 54 | 3 | UMF5403 |
| 615 | 415 | 54 | 3 | UMF6403 |
| 735 | 535 | 88 | 4 | UMF7503 |
| 835 | 635 | 96 | 4 | UMF8604 |
| 1035 | 835 | 180 | 5 | UMF10805 |

UFCP P, Tampa cega completa



Descrição: A tampa completamente cega para proteger o equipamento montado no armário.

Material: Poliéster

Acabamento: RAL 7035

Fornecimento: Tampa, suportes de fixação, fixadores de um quarto de volta e acessórios de montagem.

| Para armário | | | | | Ref. |
|--------------|-----|-----|-----|----------|------|
| A | L | a | l | | |
| 315 | 215 | 250 | 122 | UFCP3200 | |
| 415 | 315 | 350 | 222 | UFCP4300 | |
| 515 | 415 | 450 | 322 | UFCP5400 | |
| 615 | 415 | 550 | 322 | UFCP6400 | |
| 735 | 535 | 660 | 422 | UFCP7500 | |
| 835 | 635 | 760 | 522 | UFCP8600 | |
| 1035 | 835 | 960 | 722 | UFCP1080 | |

UFCP D, Tampa modular cunhada



Descrição: Tampa modular frontal, cunhada para equipamentos DIN. O chassi de montagem com calhas DIN UMFxxxx deve ser encomendado separadamente.

Material: Poliéster

Acabamento: RAL 7035

Fornecimento: Tampa, suportes de fixação, fixadores de um quarto de volta e acessórios de montagem

| Para armário | | p | Nº de módulos | Nº de filas | Ref. |
|--------------|-----|-----|---------------|-------------|----------|
| A | L | | | | |
| 315 | 215 | 125 | 12 | 2 | UFCP3201 |
| 415 | 315 | 150 | 24 | 2 | UFCP4301 |
| 515 | 415 | 150 | 54 | 3 | UFCP5401 |
| 615 | 415 | 150 | 54 | 3 | UFCP6401 |
| 735 | 535 | 150 | 88 | 4 | UFCP7501 |
| 835 | 635 | 150 | 112 | 4 | UFCP8601 |
| 1035 | 835 | 150 | 200 | 5 | UFCP1081 |

UHS, Dobradiças



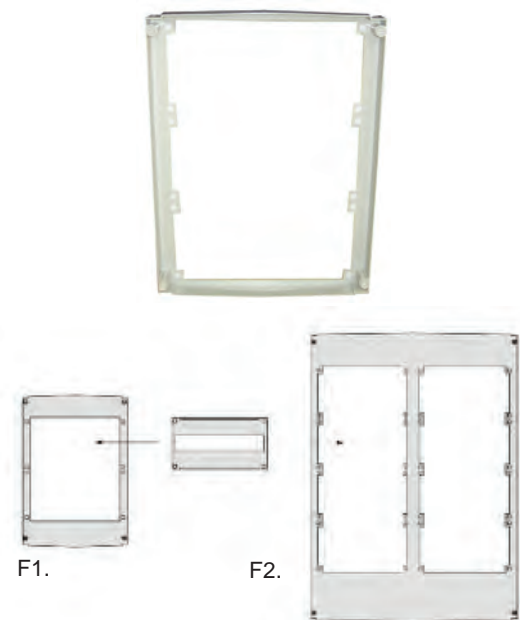
Descrição: Utilizado quando é necessário que as tampas (UFCP) sejam articuladas.

Fornecimento: 2 peças com material de montagem.

| Ref. |
|-------|
| UHS01 |

Armários Uniplast murais acessórios

UFCP I, Suporte Modular para tampas individuais



Descrição: O suporte modular deve ser tapado com as tampas individuais UICP. Para armários com 600 e 800 mm de largura, leva duas colunas.

Material: Poliéster

Acabamento: RAL 7035

Fornecimento: Suportes modular, suportes de fixação, fixadores de um quarto de volta e acessórios de montagem.

| Para armário | | Nº | | Ref. |
|--------------|-----|--------|----|----------|
| A | L | tampas | F1 | |
| 415 | 315 | 2 | F1 | UFCP4302 |
| 515 | 415 | 3 | F1 | UFCP5402 |
| 615 | 415 | 3 | F1 | UFCP6402 |
| 735 | 535 | 4 | F1 | UFCP7502 |
| 835 | 635 | 8 | F2 | UFCP8602 |
| 1035 | 835 | 10 | F2 | UFCP1082 |

F.1= Simples F.2= Duplo.

UPVD, Grelhas de ventilação IP44



Descrição: Para a ventilação do armário, invisível se a montar na parede interior do canto com parede dupla. A sua aplicação requer a utilização de ferramentas mecânicas (furação com 34.9mm de diâmetro).

Material: Poliéster.

Grau de protecção: Cumpre IP 44

Quantidade por embalagem: 2 peças

Ref.

UPVD01

UICP P, Tapa individual cega



Descrição: Tapa individual cega para ser montada no suporte modular UFCP I, a altura das tampas é de 150mm.

Material: PVC

Acabamento: RAL 7035

Fornecimento: 1 peça com material de montagem.

| Para armário | | | | Ref. |
|--------------|-----|-----|-----|----------|
| A | L | a | l | |
| 415 | 315 | 150 | 255 | UICP4300 |
| 515 | 415 | 150 | 322 | UICP5400 |
| 615 | 415 | 150 | 355 | UICP6400 |
| 735 | 535 | 150 | 455 | UICP7500 |
| 835 | 635 | 150 | 455 | UICP8600 |
| 1035 | 835 | 150 | 355 | UICP1080 |

UICP D, Tapa individual cunhada



Descrição: Tapa individual cunhada para ser montada no suporte modular UFCP I, a altura das tampas é de 150mm.

Material: PVC

Acabamento: RAL 7035

Fornecimento: 1 peça com material de montagem.

| Para armário | | | | Nº de | | Ref. |
|--------------|-----|-----|-----|---------|----------|------|
| A | L | a | l | módulos | | |
| 415 | 315 | 150 | 255 | 12 | UICP4301 | |
| 515 | 415 | 150 | 322 | 17 | UICP5401 | |
| 615 | 415 | 150 | 355 | 18 | UICP6401 | |
| 735 | 535 | 150 | 455 | 22 | UICP7501 | |
| 835 | 635 | 150 | 455 | 12 | UICP8601 | |
| 1035 | 835 | 150 | 355 | 18 | UICP1081 | |

Armários Uniplast de assentamento ao solo

UDP/UDPT

Armário Uniplast, assentamento ao solo

A gama Uniplast de armários de poliéster Modulares cumpre com IP 65. Uniplast Modular é um desenho de poliéster reforçado com fibra de vidro e é de duplo isolamento para assegurar o máximo de segurança dos seus utilizadores. Diferentes armários modulares podem ser combinados para adaptarem-se às dimensões necessárias.



IP 65/IP 55NEMA 4, 4X, 12, 13
IK 10 / IK 07



Informação técnica

Material: Poliéster reforçado com fibra de vidro. Zona de visão de UCPT em Policarbonato.

Estrutura: Moldado para sistema modular, com furos posteriores para fixação mural. Montado directamente na parede ou utilizando os suportes de fixação mural, a um poste utilizando o acessório UPM ou ao chão utilizando o rodapé UPP ou a base DIN, UAF e UMPS.

Porta: Porta montada com ou sem janela e abertura 100°. Para tamanhos maiores é fornecido um posicionador de porta para garantir que a porta assume a sua posição central no momento de fecho. A estanqueidade é garantida por meio de uma junta de poliuretano injectado.

Fechadura: O punho é adequado para para todos os tipos de canhões semi-cilíndricos (profundidade standard de 40mm). 5 pontos de fecho (3 pontos com 500mm de largura) controlados por um único punho central.

Resistência à temperatura: 50°C negativos a 70°C em uso contínuo (temperaturas máximas até 150°C).

Características: Auto-extinguível e isento de halogénio. Duplo Isolamento de acordo com a norma EN60439-1. Escala de protecção de voltagens $U_i=1000V$.

Protecção: Respeita as normas IP66 e NEMA 4, 4X, 12 e 13 (IP55 para armários com porta transparente). Resistência ao impacto IK 10 (IK 07 para armários com porta transtarente).

Acabamento: RAL 7035, material base pré-colorido.

Fornecimento: Armário com porta, parafusos de fixação para a platina de montagem e suportes de fixação mural.Fechadura cilíndrica não esta incluída no fornecimento.

Aprovações: CE. Para certificados CSA e UL, por favor contactar o dep. de vendas.



Armários Uniplast de assentamento ao solo

UDP/UDPT, IP 65/IP 55NEMA 4, 4X, 12, 13 IK 10 / IK 07

Porta plana

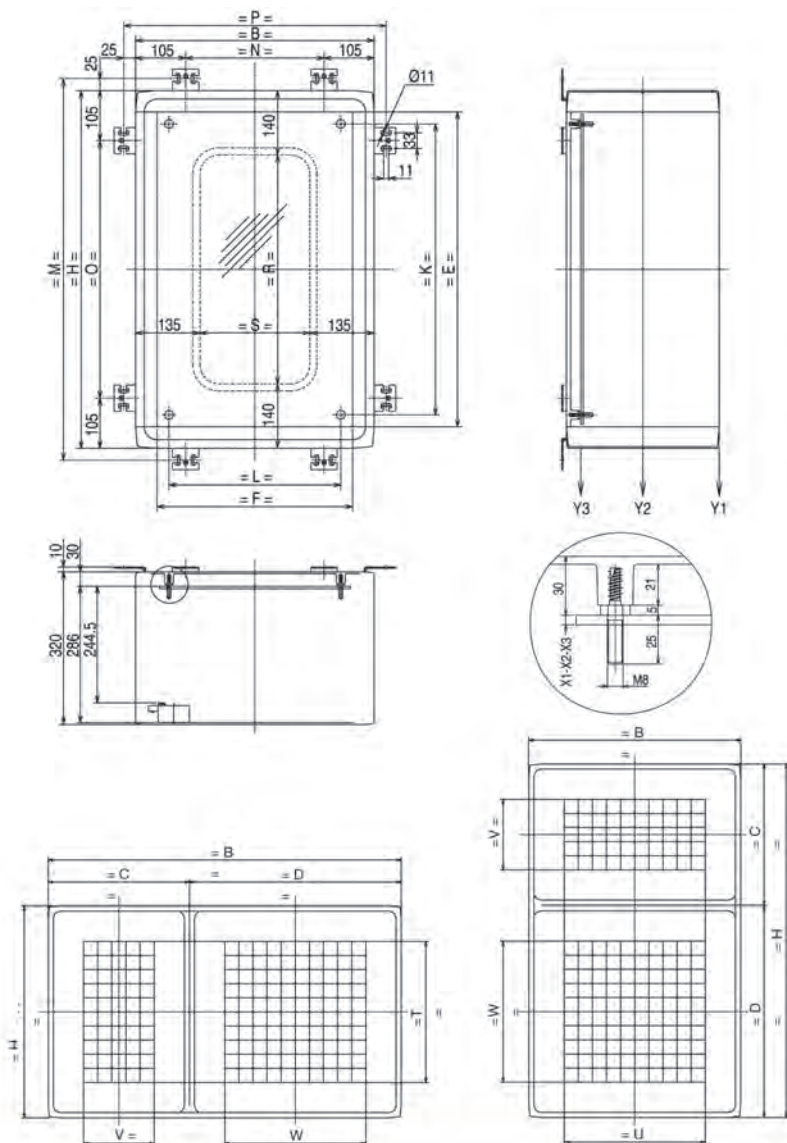
| A | L | P | Peso (Kg) | Nº de portas | Ref. |
|---------|---------|-----|-----------|--------------|-----------|
| 500 | 500 | 320 | 16 | 1 | UDP5050 |
| | 750 | 320 | 19 | 1 | UDP5075 |
| 750 | 500 | 320 | 20 | 1 | UDP7550 |
| | 750 | 320 | 25 | 1 | UDP7575 |
| | 1000 | 320 | 30 | 1 | UDP75100 |
| | 500+750 | 320 | 38 | 2 | UDP75125 |
| 1000 | 500 | 320 | 25 | 1 | UDP10050 |
| | 750 | 320 | 30 | 1 | UDP10075 |
| | 1000 | 320 | 36 | 1 | UDP100100 |
| | 500+500 | 320 | 39 | 2 | UDP100102 |
| | 500+750 | 320 | 41 | 2 | UDP100125 |
| 1250 | 750 | 320 | 37 | 1 | UDP12575 |
| 500+750 | 1000 | 320 | 45 | 2 | UDP125100 |
| 500+750 | 1000 | 320 | 45 | 2 | UDP125102 |

Porta transparente

| A | L | P | Peso (Kg) | Nº de portas | Ref. |
|------|------|-----|-----------|--------------|-----------|
| 500 | 500 | 320 | 16 | 1 | UDPT5050 |
| | 750 | 320 | 19 | 1 | UDPT5075 |
| 750 | 500 | 320 | 20 | 1 | UDPT7550 |
| | 750 | 320 | 25 | 1 | UDPT7575 |
| | 1000 | 320 | 30 | 1 | UDPT75100 |
| 1000 | 500 | 320 | 25 | 1 | UDPT10050 |
| | 750 | 320 | 30 | 1 | UDPT10075 |
| 1250 | 750 | 320 | 37 | 1 | UDPT12575 |

| | 500 | 750 | 1000 | 1250 |
|------|-----|-----|------|------|
| 500 | | | | |
| 750 | | | | |
| 1000 | | | | |
| 1250 | | | | |

Dimensões



| UDP/UDPT | Dimensões externas do armário | | Dimensões da porta | | Dimensões internas do armário | | Centros de fixação da placa de montagem | | | | Centros para montagem mural | | Superfície do vidro | | Espaço útil de montagem nas portas | | | Espessura da PM | | | Carga admissível em Kg | | | |
|------------|-------------------------------|------|--------------------|-----|-------------------------------|-----|-----------------------------------------|------|------|------|-----------------------------|------|---------------------|-----|------------------------------------|-----|-----|-----------------|----|----|------------------------|----|-----|-----|
| | H | B | C | D | E | F | K | L | M | N | O | P | R | S | T | U | V | W | X1 | X2 | X3 | Y1 | Y2 | Y3 |
| UDP 5050 | 500 | 500 | | | 410 | 410 | 360 | 360 | 550 | 290 | 290 | 550 | 220 | 230 | 250 | 250 | | | 5 | 2 | | 8 | 80 | 110 |
| UDP 5075 | 500 | 750 | | | 410 | 660 | 360 | 610 | 550 | 540 | 290 | 800 | 220 | 480 | 250 | 500 | | | 5 | 2 | | 8 | 80 | 110 |
| UDP 7550 | 750 | 500 | | | 660 | 410 | 610 | 360 | 800 | 290 | 540 | 550 | 470 | 230 | 500 | 250 | | | 5 | 2 | | 8 | 80 | 110 |
| UDP 7575 | 750 | 750 | | | 660 | 660 | 610 | 610 | 800 | 540 | 540 | 800 | 470 | 480 | 500 | 500 | | | 5 | 2 | | 8 | 80 | 110 |
| UDP 75100 | 750 | 1000 | | | 660 | 910 | 610 | 860 | 800 | 790 | 540 | 1050 | 470 | 730 | 500 | 750 | | | 5 | 2 | | 6 | 80 | 110 |
| UDP 75125 | 750 | 1250 | 750 | 750 | 660 | | 610 | 1110 | 800 | 1040 | 540 | 1300 | | | 500 | | | 5 | 2 | | 5 | 80 | 110 | |
| UDP 10050 | 1000 | 500 | | | 910 | 410 | 860 | 360 | 1050 | 290 | 790 | 550 | 720 | 230 | 750 | 250 | 250 | 500 | 5 | 2 | 10 | 8 | 80 | 110 |
| UDP 10075 | 1000 | 750 | | | 910 | 660 | 860 | 610 | 1050 | 540 | 790 | 800 | 720 | 480 | 750 | 500 | | | 5 | 2 | | 8 | 80 | 110 |
| UDP 100100 | 1000 | 1000 | | | 910 | 910 | 860 | 860 | 1050 | 790 | 790 | 1050 | 720 | 730 | 750 | 750 | | | 5 | 2 | 10 | 6 | 80 | 110 |
| UDP 100102 | 1000 | 1000 | 500 | 500 | 910 | | 860 | 860 | 1050 | 790 | 790 | 1050 | | | 750 | | 250 | 250 | 5 | 2 | 10 | 6 | 80 | 110 |
| UDP 100125 | 1000 | 1250 | 500 | 750 | 910 | | 860 | 1110 | 1050 | 1040 | 790 | 1300 | | | 750 | | 250 | 500 | 5 | 2 | 10 | 5 | 80 | 110 |
| UDP 12575 | 1250 | 750 | | | 1180 | 660 | 1110 | 610 | 1300 | 540 | 1040 | 800 | 970 | 480 | 1000 | 500 | | | 5 | 2 | 10 | 8 | 80 | 110 |
| UDP 125100 | 1250 | 1000 | 500 | 750 | | 910 | 1110 | 860 | 1300 | 790 | 1040 | 1050 | | | | 750 | 250 | 500 | 5 | 2 | 10 | 6 | 80 | 110 |
| UDP 125102 | 1250 | 1000 | 500 | 750 | | 910 | 1110 | 860 | 1300 | 790 | 1040 | 1050 | | | | 750 | 250 | 500 | 5 | 2 | 10 | 6 | 80 | 110 |

Armários Uniplast de assentamento ao solo acessórios

UMPZ M, Platina de fixação em aço



Descrição: Platina de montagem em aço para armários UDP/UDPT.

Material: Aço galvanizado de 2mm.

Quantidade por embalagem: 1 peça

| Para armário | | | | |
|--------------|------|------|-----|------------|
| A/L | L/A | a/l | l/a | Ref. |
| 500 | 500 | 390 | 390 | UMPZ5050 |
| | 750 | 640 | 390 | UMPZ5075 |
| 750 | 750 | 640 | 640 | UMPZ7575 |
| | 1000 | 890 | 640 | UMPZ75100 |
| | 1250 | 1140 | 640 | UMPZ75125 |
| 1000 | 500 | 390 | 890 | UMPZ100500 |
| | 1000 | 890 | 890 | UMPZ100100 |
| | 1250 | 1140 | 890 | UMPZ100125 |

UMPP M, Platina de montagem Isolante



Descrição: Platina de montagem isolada para armários UDP/UDPT.

Material: Pertinax de 5 mm.

Quantidade por embalagem: 1 peça

| Para armário | | | | |
|--------------|------|------|-----|------------|
| A/L | L/A | a/l | l/a | Ref. |
| 500 | 500 | 390 | 390 | UMPP5050 |
| | 750 | 640 | 390 | UMPP5075 |
| 750 | 750 | 640 | 640 | UMPP7575 |
| | 1000 | 890 | 640 | UMPP75100 |
| | 1250 | 1140 | 640 | UMPP75125 |
| 1000 | 500 | 390 | 890 | UMPP10050 |
| | 1000 | 890 | 890 | UMPP100100 |
| | 1250 | 1140 | 890 | UMPP100125 |

UMPB M, Platina de montagem Isolante de 10 mm

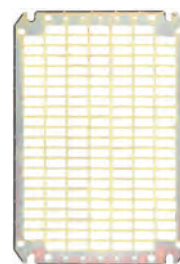
Descrição: Platina de montagem isolada para armários UDP/UDPT.

Material: Pertinax de 10mm.

Quantidade por embalagem: 1 peça

| Para armário | | | | |
|--------------|------|------|-----|------------|
| A/L | L/A | a/l | l/a | Ref. |
| 750 | 1250 | 1140 | 640 | UMPB75125 |
| 1000 | 1000 | 890 | 890 | UMPB100100 |
| | 1250 | 890 | 890 | UMPB100125 |

UMPT M, Platina de montagem Telequick



Descrição: Platina de montagem Telequick para armários UDP/UDPT.

Material: Aço perfurado de 2 mm.

Quantidade por embalagem: 1 peça

| Para armário | | | | |
|--------------|------|------|------|------------|
| A | L | a | l | Ref. |
| 500 | 500 | 390 | 390 | UMPT5050 |
| | 750 | 390 | 640 | UMPT5075 |
| 750 | 500 | 640 | 390 | UMPT7550 |
| | 750 | 640 | 640 | UMPT7575 |
| | 1000 | 640 | 890 | UMPT75100 |
| | 1250 | 640 | 1140 | UMPT75125 |
| 1000 | 500 | 890 | 390 | UMPT100500 |
| | 750 | 890 | 640 | UMPT10075 |
| | 1000 | 890 | 890 | UMPT100100 |
| | 1250 | 890 | 1140 | UMPT100125 |
| 1250 | 750 | 1140 | 640 | UMPT12575 |
| | 1000 | 1140 | 890 | UMPT125100 |

UPD, Kit de ajuste em profundidade



Descrição: Possibilita o ajuste em profundidade da platina de montagem em passos de 12,5 mm.

Material: Aço galvanizado.

Fornecimento: 4 suportes, quatro perfis em profundidade e acessórios de montagem.

| Ref. |
|-------|
| UPD01 |

UMF M, Perfis de montagem verticais ajustáveis



Descrição: Perfis verticais em C totalmente ajustáveis em profundidade.

Fornecimento: 4 suportes de fixação, 4 perfis de profundidade, 2 perfis verticais em C verticais material para a respectiva montagem.

| Para armário | |
|--------------|---------|
| A | Ref. |
| 500 | UMF500 |
| 750 | UMF750 |
| 1000 | UMF1000 |
| 1250 | UMF1250 |

Armários Uniplast de assentamento ao solo acessórios

URH, Tejadilho



Descrição: Protecção adicional para uso exterior. Na parte superior do armário podem ser abertos alguns furos para servir de ventilação, e o tejadilho manterá o grau de IP 44/54. Os tejadilhos necessitam suportes especiais para a montagem na parede UWB02. No exterior do painel superior encontram-se assinalados quatro pontos de fixação para sujeitar o tejadilho. Os tejadilhos não podem ser utilizados quando os armários estiverem unidos. É possível encomendar algumas combinações. A sua aplicação requer a utilização de ferramentas mecânicas

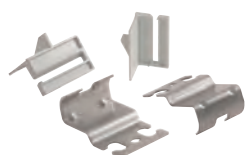
Material: Poliéster reforçado com fibra de vidro.

Acabamento: RAL 7035

Fornecimento: 1 peça com acessórios de montagem.

| Para armário | | |
|--------------|--|----------|
| L | | Ref. |
| 500 | | URH5032 |
| 750 | | URH7532 |
| 1000 | | URH10032 |
| 1250 | | URH12532 |

UWB R, Suportes de montagem mural para armários com tejadilho



Descrição: Suportes de fixação mural para armários UDP com tejadilho. Só pode ser montado em posição horizontal. Montagem fácil sem parafusos, mesmo com o armário terminado e fechado.

Material: Aço inoxidável tipo 304.

Fornecimento: 4 suportes e 4 cliques de plástico.

| Ref. |
|-------|
| UWB02 |

UWB S, Suportes para fixação mural standard



Descrição: Suportes para fixação mural para armários UDP. Para montagem vertical ou horizontal. Montagem fácil sem parafusos, mesmo com o armário terminado e fechado. Estes suportes standard são fornecidos como standard nos armários UDP/UDPT.

Material: Aço inoxidável tipo 304.

Fornecimento: 4 suportes e 4 cliques de plástico.

| Ref. |
|-------|
| UWB01 |

UAF, Estrutura de adaptação para montagem em base DIN



Descrição: O armário e a estrutura de adaptação fixam-se sobre a base DIN.

Material: Poliéster reforçado a fibra de vidro.

Acabamento: RAL 7035

Fornecimento: 1 peça com acessórios.

| Para armário | | |
|--------------|-----|----------|
| L | P | Ref. |
| 750 | 320 | UAF7532 |
| 1000 | 320 | UAF10032 |

UMPS, Base DIN em poliéster



Descrição: Pedestal base DIN

Material: Poliéster reforçado com fibra de vidro.

Acabamento: RAL 7035.

Fornecimento: 1 peça com acessórios de montagem.

| a | l | p | Ref. |
|-----|------|-----|-----------|
| 900 | 1110 | 310 | UMPS10032 |
| | 780 | 310 | UMPS7532 |

Armários Uniplast de assentamento ao solo acessórios

UPM, Kit de montagem em poste



Descrição: Na parte traseira do armário, são montados os perfis em C nos suportes de montagem de parede UWB, que são incluídos no fornecimento standard do armário. Em volta do poste deve ser instalado banda de sujeição em aço. Nos perfis em C, utilizam-se abraçadeiras para suportar a banda de Fixação.

Fornecimento: 2 perfis em C e 4 abraçadeiras. A banda de Fixação em aço não está incluída

| Para armário | | |
|--------------|--|--------|
| L | | Ref. |
| 500 | | UPM500 |
| 750 | | UPM750 |

UPP, Rodapé / Estrutura de fixação no sólo



Descrição: O armário e o rodapé fixam-se conjuntamente ao solo. Os pontos de fixação estão marcados no interior do painel inferior.

Material: Poliéster reforçado com fibra de vidro.

Acabamento: RAL 7035

Fornecimento: Rodapé, abraçadeiras metálicas M12, perfis em U, contra-perfis e acessórios de montagem.

| Para armário | | | |
|--------------|------|-----|----------|
| A | L | P | Ref. |
| 65 | 500 | 320 | UPP5032 |
| | 750 | 320 | UPP7532 |
| | 1000 | 320 | UPP10032 |
| | 1250 | 320 | UPP12532 |

UDS, Retentor de porta / painel



Descrição: Retém a porta (ou do painel) em posição aberta. Montado directamente à porta e à estrutura do armário. Montagem manual possível. Não necessita a utilização de ferramentas mecânicas

Material: Aço.

Fornecimento: 1 peça com acessórios de montagem.

| Descrição | Ref. |
|-----------|-------|
| Esquerdo | UDS01 |
| Direito | UDS02 |

* Valido para armários a partir 750mm de largura.

UAV, Respiradores



Descrição: É necessários instalar dois respiradores por armário para garantir a circulação de ar e impedir a condensação de água. Os respiradores devem ser montados preferencialmente na parte superior e inferior do armário. Grau de protecção: IP 44.

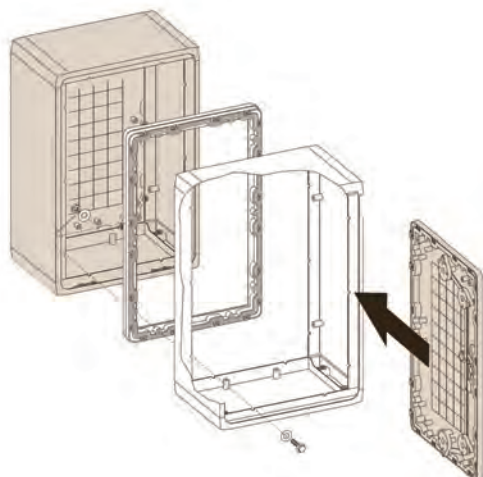
Material: Poliamida

Fornecimento: Conjunto de 2 peças com material de montagem.

| Descrição | Ref. |
|-----------|-------|
| UAV01 | UAV01 |

Armários Uniplast de assentamento ao solo acessórios

UDE, Kit de extensão em profundidade



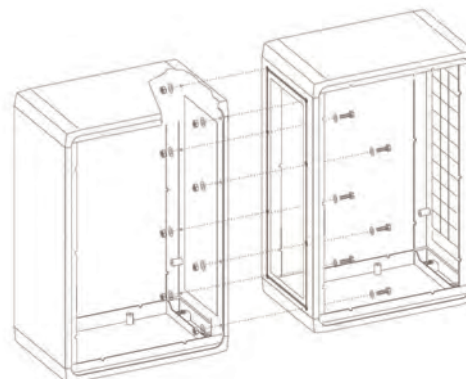
Descrição: Permite aumentar a profundidade standard de 320mm para 640mm. A utilização deste acessório impede a utilização do tejadilho.

Acabamento: RAL 7035

Fornecimento: 2 painéis laterais, 1 painel superior, 1 painel inferior, 2 painéis traseiros abertos e acessórios.

| Para armário | | |
|--------------|------|-----------|
| A | L | Ref. |
| 500 | 500 | UDE5050 |
| | 750 | UDE5075 |
| | 1000 | UDE5100 |
| 750 | 500 | UDE7550 |
| | 750 | UDE7575 |
| | 1000 | UDE75100 |
| 1000 | 1250 | UDE75125 |
| | 500 | UDE10050 |
| | 750 | UDE10075 |
| 1250 | 1000 | UDE100100 |
| | 1250 | UDE100125 |
| | 750 | UDE12575 |
| | 1000 | UDE125100 |

UCK, Kit de união

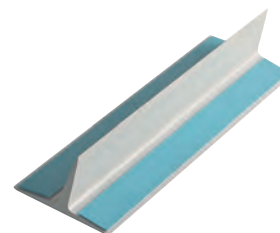


Descrição: O kit permite a união vertical e/ou lateral de armários. A sua aplicação requer a utilização de ferramentas mecânicas

Fornecimento: Juntas de neopreno, parafusos de união, perfis de protecção e acessórios de montagem.

| Para armário | | | | |
|--------------|-----|------|------|---------|
| P | p | A/L | a/l | Ref. |
| 320 | 200 | 500 | 330 | UCK500 |
| | | 750 | 580 | UCK750 |
| | | 1000 | 830 | UCK1000 |
| | | 1250 | 1080 | UCK1250 |

UCP 1, Perfil de canto



Descrição: Para cobrir o espaço existente quando dois armários são unidos. Comprimento: 308mm.

Acabamento: RAL 7035.

Fornecimento: 2 peças.

Ref.
UCP01

Armários Uniplast de assentamento ao solo acessórios

UID, Porta interior



Descrição: Para controladores, equipamento de medição, sinalizadores, etc. As dobradiças podem ser montadas de forma a abrir à direita ou à esquerda. Fechadura DIN de 3mm.

Material: Poliéster reforçado com fibra de vidro.

Acabamento: RAL 7035

Protecção: IP 20.

Fornecimento: 1 peça com material de montagem.

LSSU, Canhões de fechaduras



Descrição: Canhões semi-cilíndricos. Utilizados nos punhos giratórios UDH

Fornecimento: 1 peça

| Para armário | | Ref. |
|--------------|-----|----------|
| A | L | |
| 500 | 500 | UID5050 |
| | 750 | UID5075 |
| 750 | 500 | UID7550 |
| | 750 | UID7575 |
| 1000 | 500 | UID10050 |
| | 750 | UID10075 |

| Descrição | Ref. |
|-----------------------------------------------|--------------|
| Perfil semi-cilíndrico Ronis com chave C21323 | LSSU521 |
| Perfil semi-cilíndrico Ronis com chave 2132E | LSSU5212132E |
| Perfil semi-cilíndrico Ronis com chave 3121E | LSSU5213121E |
| Quadrado 7mm | LSSU523 |
| Quadrado 8mm | LSSU524 |
| Triangular 7mm | LSSU526 |
| Triangular 8mm | LSSU527 |
| Dupla barra 3mm | LSSU528 |
| Dupla barra 5mm | LSSU529 |
| Daimler Benz | LSSU530 |

* Outros números de chave disponíveis sob encomenda.

UDH M, Punhos



Descrição: Substitui o punho giratório standard.

Fornecimento: 1 peça com acessórios de montagem.

| Descrição | Ref. |
|--------------------------------------------------------|-------|
| Para perfil de chave meio cilindro (como substituição) | UDH01 |
| Para chave duplo perfil, meio cilindro | UDH02 |
| Para cadeado (diam. max. 10mm) | UDH03 |