

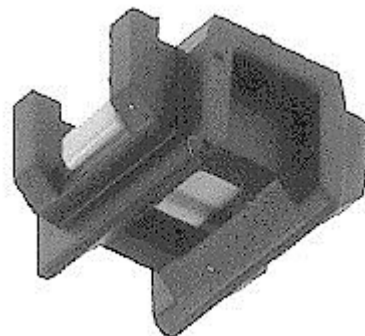


**Electric Automation**  
Automation specialists

Referência: 037H010666

Tipo Código Acessório, Peso 0,026 kg, EAN não.  
5702423186785, Descript. MECH. INTERLOCK,  
usado para CI 32-50

A partir de Electric Automation Network



Digitar Código	Accessory
Peso	0.026 kg
EAN	5702423186785
Acondicionamento	Industrial pack

Descripción producto	Intertravamento mecânico
Quantidade por formato de embalagem	10 PC
Usado para produto	CI 32-50