

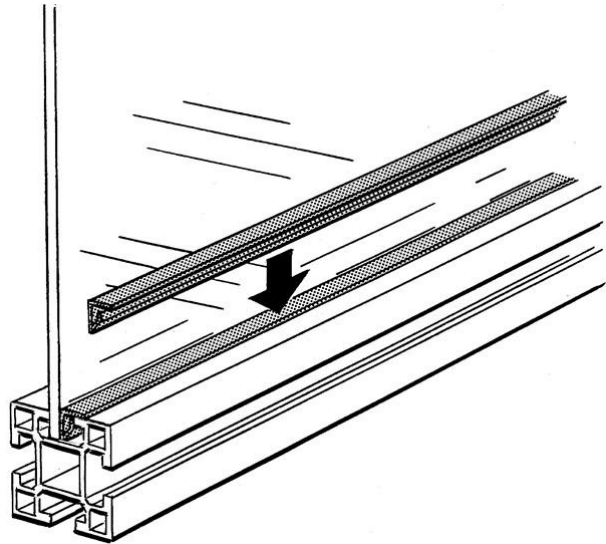


Electric Automation
Automation specialists

Referência: JSM PL2C
Código: 2TLA040038R0900

JSM PL2C Securing strip L=2000mm for
sheets 4mm

A partir de Electric Automation Network



Enchimento de fixação de tiras em preto plástico ABS. L=2000 mm 4 mm painéis.

Pedido

EAN:	7350024462982
Quantidade De Ordem Mínima:	1 peça
Pauta Aduaneira Número:	39269097

Dimensões

Líquido Do Produto Largura:	2.0m
Líquido Do Produto Altura:	0.011m
Líquido Do Produto Profundidade:	0.01m
Peso Líquido Do Produto:	0.052kg

Informação Do Recipiente

Pacote De Nível 1 Unidades:	1 peça
Pacote De Nível 1 Peso Bruto:	0.052 kg

Informações Adicionais

Produto Principal Digite:	Quick-Guarda
Nome Do Produto:	Segurança Em Sistemas De Vedação Quick Guarda

Certificados e Declarações (Número do Documento)

Folha De Dados, Informações Técnicas:	2TLC172001C0202_chapter13
Declaração de Conformidade CE:	NoDecNee

Classificações

ETIM 4:	EC000800 - faixa de Cobertura para a parede do duto
ETIM 5:	EC002783 - Acessórios para equipamentos de segurança
Objeto Código De Classificação:	U