

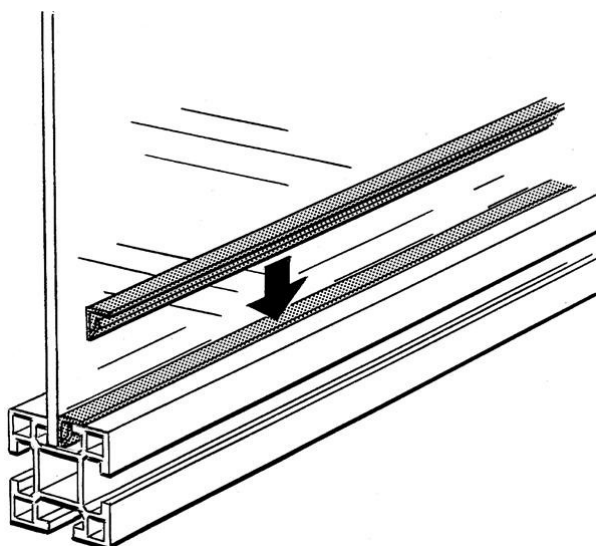


**Electric Automation**  
Automation specialists

Referência: JSM PL1B  
Código: 2TLA040038R0200

JSM PL1B Securing strip L=1152mm

A partir de Electric Automation Network



Enchimento de fixação de tiras em preto plástico ABS. L=1152 mm 5 mm painéis.  
Utilizado para cerca de 5mm de Policarbonato também a 1mm steelpanels e 3mm de solda protegida folhas de Policarbonato(em conjunto JSM G2).

#### Pedido

EAN:	7350024462920
Quantidade De Ordem Mínima:	1 peça
Pauta Aduaneira Número:	39269097

#### Dimensões

Líquido Do Produto Largura:	1.152m
Líquido Do Produto Altura:	0.011m
Líquido Do Produto Profundidade:	0.01m
Peso Líquido Do Produto:	0.034kg

#### Informação Do Recipiente

Pacote De Nível 1 Unidades:	1 peça
Pacote De Nível 1 Peso Bruto:	0.034 kg

#### Informações Adicionais

Produto Principal Digite:	Quick-Guarda
---------------------------	--------------

Nome Do Produto:	Segurança Em Sistemas De Vedação Quick Guarda
------------------	---

## Certificados e Declarações (Número do Documento)

Folha De Dados, Informações Técnicas:	2TLC172001C0202_chapter13
Declaração de Conformidade CE:	NoDecNee

## Classificações

ETIM 4:	EC000800 - faixa de Cobertura para a parede do duto
ETIM 5:	EC002783 - Acessórios para equipamentos de segurança
Objeto Código De Classificação:	U