

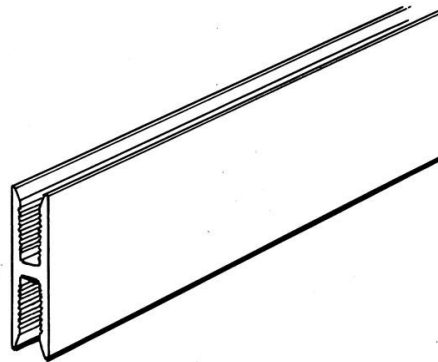


**Electric Automation**  
Automation specialists

Referência: JSM A13  
Código: 2TLA040037R5300

JSM A13-2020 H-profile L=2020

A partir de Electric Automation Network



H-perfil Quick-Guarda, E. Natural de Alumínio anodizado. Comprimento 2020mm

#### Pedido

EAN:	7350024462814
Quantidade De Ordem Mínima:	1 peça
Pauta Aduaneira Número:	76109090

#### Dimensões

Líquido Do Produto Largura:	2.020m
Líquido Do Produto Altura:	0.044m
Líquido Do Produto Profundidade:	0.0104m
Peso Líquido Do Produto:	0.953kg

#### Informação Do Recipiente

Pacote De Nível 1 Unidades:	1 peça
Pacote De Nível 1 Peso Bruto:	0.953 kg

#### Informações Adicionais

Produto Principal Digite:	Quick-Guarda
Nome Do Produto:	Segurança Em Sistemas De Vedação Quick Guarda

#### Certificados e Declarações (Número do Documento)

Folha De Dados, Informações Técnicas:	2TLC172001C0202_chapter13
---------------------------------------	---------------------------

Declaração de Conformidade CE:	NoDecNee
--------------------------------	----------

## Classificações

ETIM 4:	EC000386 - Apoio/Perfil do trilho
ETIM 5:	EC000386 - Apoio/Perfil do trilho
Objeto Código De Classificação:	U