

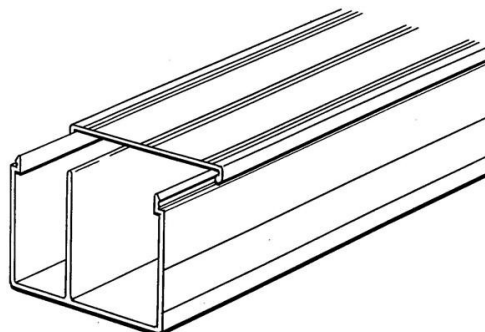


Electric Automation
Automation specialists

Referência: JSM A88
Código: 2TLA040037R3300

JSM A88 Cable duct 88x68 L=2m

A partir de Electric Automation Network



Duto do cabo 88x68mm sem furos. Natural de Alumínio anodizado. Comprimento 2000mm

Pedido

EAN:	7350024462623
Quantidade De Ordem Mínima:	1 peça
Pauta Aduaneira Número:	76109090

Dimensões

Líquido Do Produto Largura:	2.0m
Líquido Do Produto Altura:	0.068m
Líquido Do Produto Profundidade:	0.088m
Peso Líquido Do Produto:	3.688kg

Informação Do Recipiente

Pacote De Nível 1 Unidades:	1 peça
Pacote De Nível 1 Peso Bruto:	3.688 kg

Informações Adicionais

Produto Principal Digite:	Quick-Guarda
Nome Do Produto:	Segurança Em Sistemas De Vedação Quick Guarda

Certificados e Declarações (Número do Documento)

Folha De Dados, Informações Técnicas:	2TLC172001C0202_chapter13
Declaração de Conformidade CE:	NoDecNee

Classificações

ETIM 4:	EC000059 - Instalação do duto de
ETIM 5:	EC000059 - Instalação do duto de
Objeto Código De Classificação:	U