

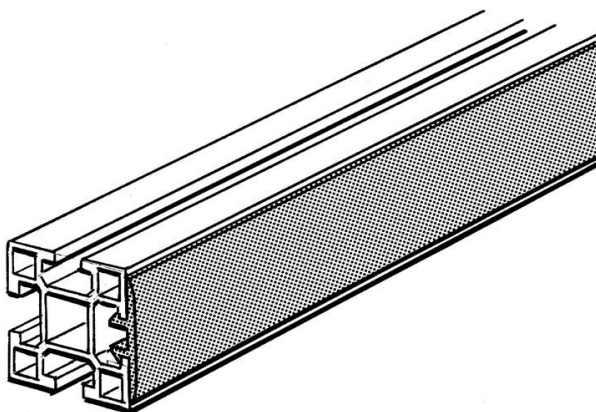


**Electric Automation**  
Automation specialists

Referência: JSM T2A  
Código: 2TLA040037R1900

JSM T2A bandas largas capa amarela

A partir de Electric Automation Network



Faixa de cobertura em PVC amarelo, material macio. 40mm de largura, 25m/bobina.

#### Pedido

|                             |               |
|-----------------------------|---------------|
| EAN:                        | 7350024462562 |
| Quantidade De Ordem Mínima: | 0,1 m         |
| Pauta Aduaneira Número:     | 39269097      |

#### Dimensões

|                                  |            |
|----------------------------------|------------|
| Líquido Do Produto Largura:      | 0.000m     |
| Líquido Do Produto Altura:       | De 0,0025m |
| Líquido Do Produto Profundidade: | 0.040m     |
| Peso Líquido Do Produto:         | 0,153 dokg |

#### Informação Do Recipiente

|                               |             |
|-------------------------------|-------------|
| Pacote De Nível 1 Unidades:   | 0,1 m       |
| Pacote De Nível 1 Peso Bruto: | 0,153 do kg |

#### Informações Adicionais

|                           |   |
|---------------------------|---|
| Produto Principal Digite: | Quick-Guarda                                  |
| Nome Do Produto:          | Segurança Em Sistemas De Vedação Quick Guarda |

#### Certificados e Declarações (Número do Documento)

|                                       |                           |
|---------------------------------------|---------------------------|
| Folha De Dados, Informações Técnicas: | 2TLC172001C0202_chapter13 |
| Declaração de Conformidade CE:        | NoDecNee                  |

## Classificações

|                                 |   |
|---------------------------------|---|
| ETIM 4:                         | EC000800 - faixa de Cobertura para a parede do duto |
| ETIM 5:                         | EC000800 - faixa de Cobertura para a parede do duto |
| Objeto Código De Classificação: | U   |