

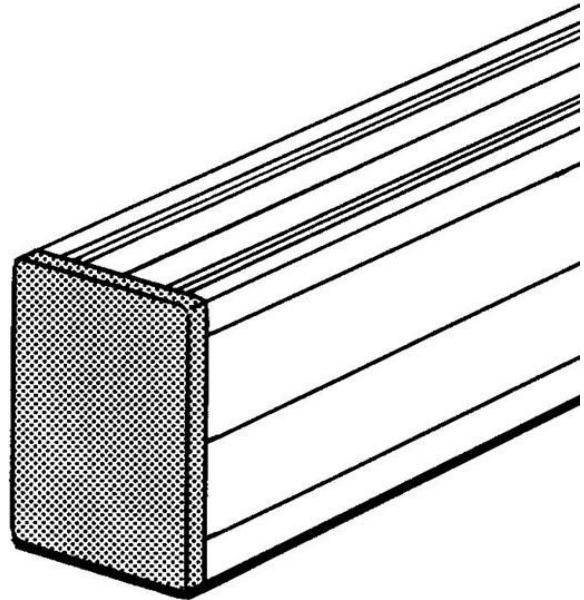


Electric Automation
Automation specialists

Referência: JSM L3
Código: 2TLA040034R0200

cap JSM L3 Terminal para JSM A60 cinza

A partir de Electric Automation Network



Terminal cap em cinza para JSM A60 60x44mm. Feito em Polyimide

Pedido

EAN:	7350024462418
Quantidade De Ordem Mínima:	1 peça
Pauta Aduaneira Número:	39269097

Dimensões

Líquido Do Produto Largura:	0.044m
Líquido Do Produto Altura:	0.01m
Líquido Do Produto Profundidade:	0.060m
Peso Líquido Do Produto:	0.011kg

Informação Do Recipiente

Pacote De Nível 1 Unidades:	1 peça
Pacote De Nível 1 Peso Bruto:	0.011 kg

Informações Adicionais

Produto Principal Digite:	Quick-Guarda
---------------------------	--------------

Nome Do Produto:	Segurança Em Sistemas De Vedação Quick Guarda
------------------	---

Certificados e Declarações (Número do Documento)

Folha De Dados, Informações Técnicas:	2TLC172001C0202_chapter13
Declaração de Conformidade CE:	NoDecNee

Classificações

ETIM 4:	EC000786 - Tampa de plinto calha técnica
ETIM 5:	EC000786 - Tampa de plinto calha técnica
Objeto Código De Classificação:	X