

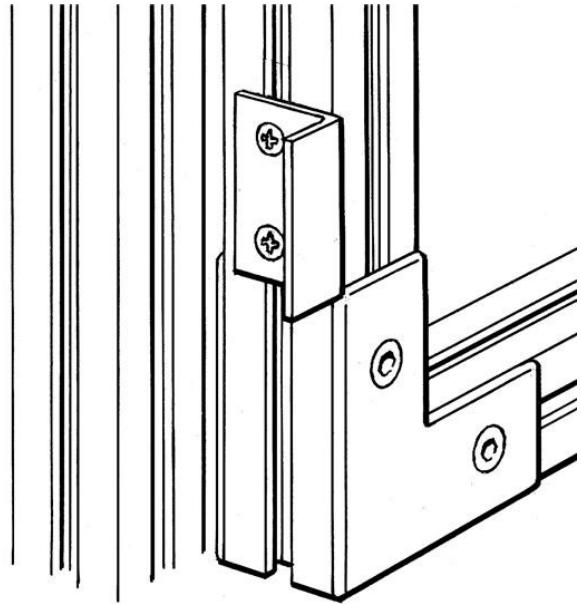


**Electric Automation**  
Automation specialists

Referência: JSM D13A  
Código: 2TLA040033R2600

JSM D13A Doorstop angular

A partir de Electric Automation Network



Batente de porta para as portas e escotilhas em Natrual de alumínio anodizado.

Pedido

EAN:	7350024462258
Quantidade De Ordem Mínima:	1 peça
Pauta Aduaneira Número:	76109090

Dimensões

Líquido Do Produto Largura:	0.04m
Líquido Do Produto Altura:	0.06m
Líquido Do Produto Profundidade:	0.025m
Peso Líquido Do Produto:	0.056kg

Informação Do Recipiente

Pacote De Nível 1 Unidades:	1 peça
Pacote De Nível 1 Peso Bruto:	0.056 kg

Informações Adicionais

Produto Principal Digite:	Quick-Guarda
---------------------------	--------------

Nome Do Produto:	Segurança Em Sistemas De Vedação Quick Guarda
------------------	---

## Certificados e Declarações (Número do Documento)

Folha De Dados, Informações Técnicas:	2TLC172001C0202_chapter13
Declaração de Conformidade CE:	NoDecNee

## Classificações

ETIM 4:	EC002626 - Componente para a porta (painel de distribuição de gabinete)
ETIM 5:	EC002783 - Acessórios para equipamentos de segurança
Objeto Código De Classificação:	X