

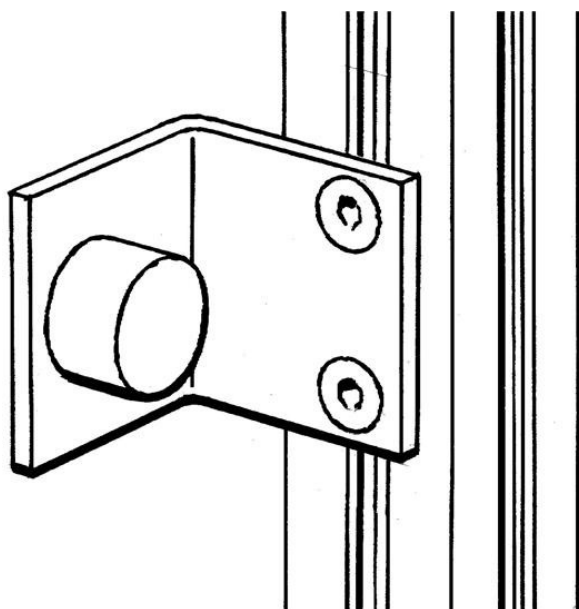


**Electric Automation**  
Automation specialists

Referência: JSM D13  
Código: 2TLA040033R2500

JSM D13 Doorstop verticais

A partir de Electric Automation Network



Batente da porta, com amortecedor de vibrações em aço zincado, para porta de correr, perfil vertical.

#### Pedido

EAN:	7350024462241
Quantidade De Ordem Mínima:	1 peça
Pauta Aduaneira Número:	73269092

#### Dimensões

Líquido Do Produto Largura:	0.06m
Líquido Do Produto Altura:	0.06m
Líquido Do Produto Profundidade:	0.06m
Peso Líquido Do Produto:	0.261kg

#### Informação Do Recipiente

Pacote De Nível 1 Unidades:	1 peça
Pacote De Nível 1 Peso Bruto:	0.261 kg

#### Informações Adicionais

Produto Principal Digite:	Quick-Guarda
Nome Do Produto:	Segurança Em Sistemas De Vedação Quick Guarda

### Certificados e Declarações (Número do Documento)

Folha De Dados, Informações Técnicas:	2TLC172001C0202_chapter13
Declaração de Conformidade CE:	NoDecNee

### Classificações

ETIM 4:	EC002626 - Componente para a porta (painel de distribuição de gabinete)
ETIM 5:	EC002783 - Acessórios para equipamentos de segurança
Objeto Código De Classificação:	X