

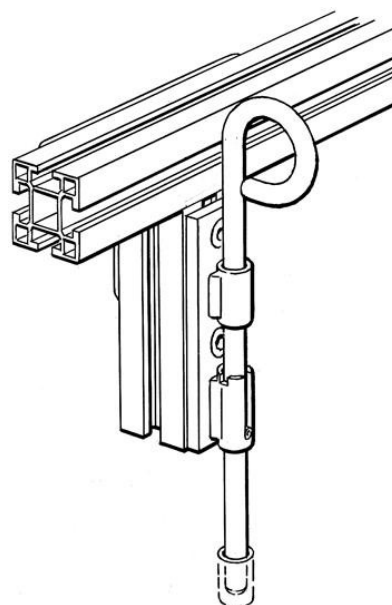


Electric Automation
Automation specialists

Referência: JSM D10
Código: 2TLA040033R2000

JSM D10 Pullock

A partir de Electric Automation Network



Pullock para as portas para baixo até o chão. Entre parênteses estão em aço zincado, Haste em aço-Inox. Total altura de 280mm

Pedido

EAN:	7350024462197
Quantidade De Ordem Mínima:	1 peça
Pauta Aduaneira Número:	73269092

Dimensões

Líquido Do Produto Largura:	0.04m
Líquido Do Produto Altura:	0.280m
Líquido Do Produto Profundidade:	0.08m
Peso Líquido Do Produto:	A 0,747kg

Informação Do Recipiente

Pacote De Nível 1 Unidades:	1 peça
Pacote De Nível 1 Peso Bruto:	A 0,747 kg

Informações Adicionais

Produto Principal Digite:	Quick-Guarda
Nome Do Produto:	Segurança Em Sistemas De Vedação Quick Guarda

Certificados e Declarações (Número do Documento)

Folha De Dados, Informações Técnicas:	2TLC172001C0202_chapter13
Declaração de Conformidade CE:	NoDecNee

Classificações

ETIM 4:	EC002626 - Componente para a porta (painel de distribuição de gabinete)
ETIM 5:	EC002783 - Acessórios para equipamentos de segurança
Objeto Código De Classificação:	X