

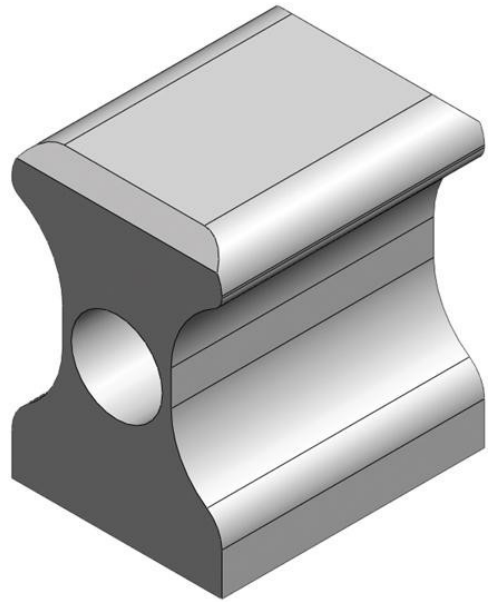


Electric Automation
Automation specialists

Referência: DALTON
Código: 2TLA020039R1000

Dalton tounge B

A partir de Electric Automation Network



Bloqueio de língua para a parte superior e inferior de entrada.

Pedido

EAN:	7350024459487
Quantidade De Ordem Mínima:	1 peça
Pauta Aduaneira Número:	72189180

Dimensões

Líquido Do Produto Largura:	0.015m
Líquido Do Produto Altura:	0.015m
Líquido Do Produto Profundidade:	0.015m
Peso Líquido Do Produto:	0.014kg

Informação Do Recipiente

Pacote De Nível 1 Unidades:	1 peça
Pacote De Nível 1 De Largura:	0.06 m
Pacote De Nível 1, Altura:	0.015 m
Pacote De Nível 1 Comprimento:	0,10 m
Pacote De Nível 1 Peso Bruto:	0.014 kg

Informações Adicionais

Produto Principal Digite:	Dalton Acessório
Nome Do Produto:	Língua

Certificados e Declarações (Número do Documento)

Folha De Dados, Informações Técnicas:	2TLC172001C0202_chapter09
Declaração de Conformidade CE:	2TLC172084D0201

Classificações

ETIM 4:	EC001044 - Mecânico de bloqueio para mudar
ETIM 5:	EC001044 - Mecânico de bloqueio para mudar
Objeto Código De Classificação:	U