

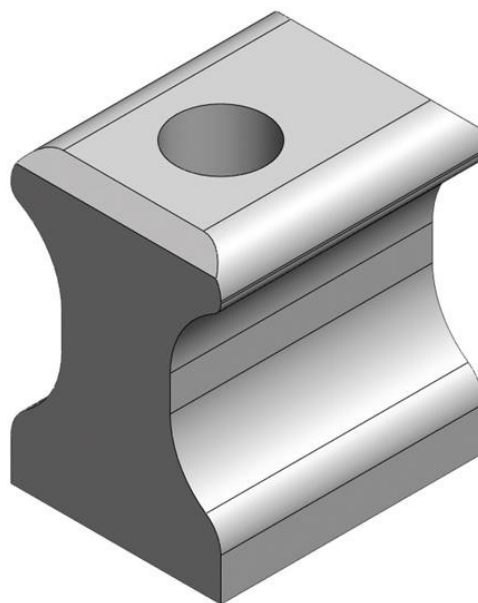


Electric Automation
Automation specialists

Referência: DALTON
Código: 2TLA020039R0800

Dalton A tounge

A partir de Electric Automation Network



Bloqueio de língua para frente entrada.

Pedido

EAN:	7350024459470
Quantidade De Ordem Mínima:	1 peça
Pauta Aduaneira Número:	85365080

Dimensões

Líquido Do Produto Largura:	0.015m
Líquido Do Produto Altura:	0.013m
Líquido Do Produto Profundidade:	0.017m
Peso Líquido Do Produto:	0.013kg

Informação Do Recipiente

Pacote De Nível 1 Unidades:	1 peça
Pacote De Nível 1 De Largura:	0,10 m
Pacote De Nível 1, Altura:	0.012 m
Pacote De Nível 1 Comprimento:	De 0,17 m
Pacote De Nível 1 Peso Bruto:	0.013 kg

Informações Adicionais

Produto Principal Digite:	Dalton Acessório
Nome Do Produto:	Língua

Certificados e Declarações (Número do Documento)

Folha De Dados, Informações Técnicas:	2TLC172001C0202_chapter09
Declaração de Conformidade CE:	2TLC172084D0201

Classificações

ETIM 4:	EC001044 - Mecânico de bloqueio para mudar
ETIM 5:	EC001044 - Mecânico de bloqueio para mudar
Objeto Código De Classificação:	U