

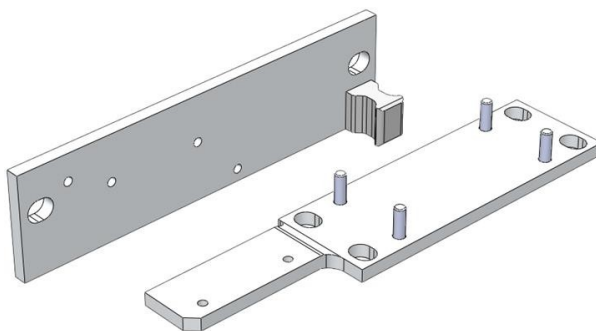


**Electric Automation**  
Automation specialists

Referência: DALTON KIT 2  
Código: 2TLA020039R0100

suporte de Dalton 2

A partir de Electric Automation Network



Fixação de placas de Dalton e o Adam e também para bloqueio de língua e Eva.

### Pedido

EAN:	7350024459135
Quantidade De Ordem Mínima:	1 peça
Pauta Aduaneira Número:	76169990

### Dimensões

Líquido Do Produto Largura:	0.04m
Líquido Do Produto Altura:	0.18m
Líquido Do Produto Profundidade:	0.10m
Peso Líquido Do Produto:	0.172kg

### Informação Do Recipiente

Pacote De Nível 1 Unidades:	1 peça
Pacote De Nível 1 De Largura:	De 0,17 m
Pacote De Nível 1, Altura:	0,10 m
Pacote De Nível 1 Comprimento:	0.24 m
Pacote De Nível 1 Peso Bruto:	0.158 kg

### Informações Adicionais

Produto Principal Digite:	Dalton Acessório
Nome Do Produto:	Suporte

Certificados e Declarações (Número do Documento)

Folha De Dados, Informações Técnicas:	2TLC172001C0202_chapter09
Declaração de Conformidade CE:	2TLC172084D0201

## Classificações

ETIM 4:	EC002594 - Acessórios para interruptores de posição
ETIM 5:	EC002594 - Acessórios para interruptores de posição
Objeto Código De Classificação:	U