

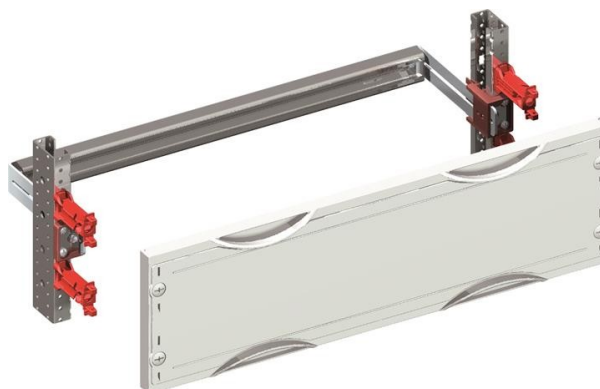


Electric Automation
Automation specialists

Referência: MBF 184
Código: 2CPX041846R9999

Painéis MBF184 conjunto modular

A partir de Electric Automation Network



Módulos para o Sistema CombiLine-M

Pedido

EAN:	4011617418467
Quantidade De Ordem Mínima:	1 peça
Pauta Aduaneira Número:	85389099

Dimensões

Líquido Do Produto Largura:	250mm
Líquido Do Produto Altura:	150mm
Líquido Do Produto Profundidade:	325mm
Peso Líquido Do Produto:	0.618kg

Informação Do Recipiente

Pacote De Nível 1 Unidades:	1 peça
Pacote De Nível 1 De Largura:	255.000 mm
Pacote De Nível 1, Altura:	156.000 mm
Pacote De Nível 1 Comprimento:	51.000 mm
Pacote De Nível 1 Peso Bruto:	0.642 kg
Pacote De Nível 2 Unidades:	12 peças
Pacote De Nível 2, Largura:	830 mm
Pacote De Nível 2 Altura:	1710 mm
Pacote De Nível 2, Comprimento:	1210 mm

Informações Adicionais

DIN Lugar Unidades:	12
Tipo de gabinete de Altura:	00
Largura De Campo:	1
Profundidade Interior:	200 mm
Medidor De Quadros:	0
Produto Principal Digite:	MBF
Nome Do Produto:	MBF184 Conjunto Modular de Painéis

Certificados e Declarações (Número do Documento)

Folha De Dados, Informações Técnicas:	2CPC000001C0101
Declaração de Conformidade CE:	Sem necessidade de declaração

Classificações

ETIM 4:	EC001893 - Distribuidor de montagem para o dispositivo de montagem de superfície
ETIM 5:	EC001893 - Distribuidor de montagem para o dispositivo de montagem de superfície
Objeto Código De Classificação:	U