

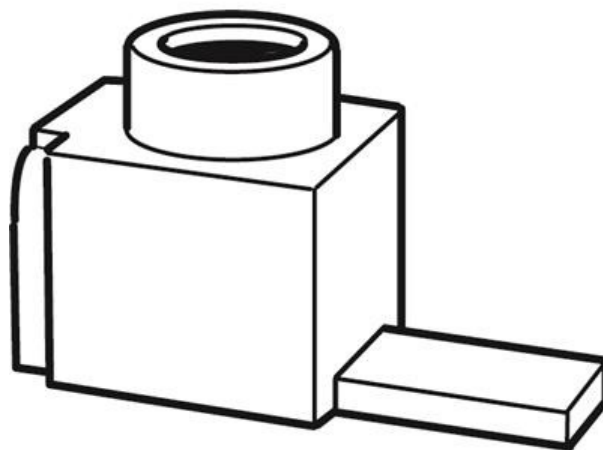


Electric Automation
Automation specialists

Referência: AST50/15
Código: 2CDL200001R5015

AST50 / 15 - Barramento

A partir de Electric Automation Network



Ast 50/15 Ligar o terminal

Pedido

EAN:	4016779656511
Quantidade De Ordem Mínima:	1 peça
Pauta Aduaneira Número:	85369010

Dimensões

Peso Líquido Do Produto:	0.022kg
--------------------------	---------

Informação Do Recipiente

Pacote De Nível 1 Unidades:	50 pedaço
Pacote De Nível 1 De Largura:	84 mm
Pacote De Nível 1, Altura:	50 mm
Pacote De Nível 1 Comprimento:	100 mm
Pacote De Nível 1 Peso Bruto:	1.15 kg

Informações Adicionais

Produto Principal Digite:	Barramentos
---------------------------	-------------

Nome Do Produto:	Barramento
Adequado Para:	S200 F200 DDA200
Adequado para Classe de Produto:	Disjuntores Miniatura Disjuntores De Corrente Residual Disjuntores de Corrente Residual com Proteção de Sobrecorrente

Certificados e Declarações (Número do Documento)

Declaração de Conformidade CE:	2CDK446006D0401
--------------------------------	-----------------

Classificações

eClass:	7.0 27141146
ETIM 4:	EC000001 - Barramento de terminal
ETIM 5:	EC000001 - Barramento de terminal