

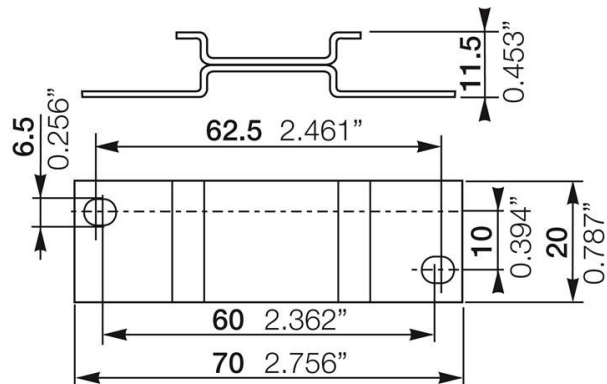


Electric Automation
Automation specialists

Referência: ADP.01
Código: 1SVR430029R0100

ADP.01 Adaptador para 22,5 milímetros de montagem em parafuso

A partir de Electric Automation Network



O ADP.01 adaptador para montagem do parafuso é um acessório. O adaptador permite que o parafuso de montagem de um S de habitação no painel ou parede.

Pedido

EAN:	4013614346774
Quantidade De Ordem Mínima:	1 peça
Pauta Aduaneira Número:	85389099

Dimensões

Líquido Do Produto Largura:	20mm
Líquido Do Produto Altura:	70mm
Líquido Do Produto Profundidade:	11.5mm
Peso Líquido Do Produto:	0.018kg

Informação Do Recipiente

Pacote De Nível 1 Unidades:	1 peça
Pacote De Nível 1 De Largura:	21 mm
Pacote De Nível 1, Altura:	71 mm
Pacote De Nível 1 Comprimento:	12 mm
Pacote De Nível 1 Peso Bruto:	0.021 kg

Ambiental

RoHS Status:	Seguinte Directiva europeia 2002/95/CE, 18 de agosto de 2005, e alteração
--------------	---

Informações Adicionais

Função:	11 Acessório
Saída:	nenhum
Produto Principal Digite:	ADP
Nome Do Produto:	Adaptador
RoHS Data:	0147
Sub-Função:	nenhum
Intervalo De Tempo:	nenhum

Certificados e Declarações (Número do Documento)

Folha De Dados, Informações Técnicas:	2CDC110004C0209
Declaração de Conformidade CE:	NoDecNee
RoHS Informações:	1SAA981053-4401

Classificações

ETIM 4:	EC002498 - Acessórios de baixa tensão, com tecnologia de chaveamento
ETIM 5:	EC002498 - Acessórios de baixa tensão, com tecnologia de chaveamento
UNSPSC:	39120000