

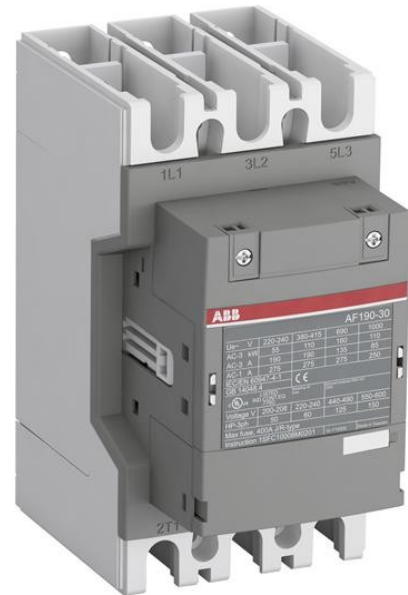


Electric Automation
Automation specialists

Referência: AF190-30-00-13
Código: 1SFL487002R1300

AF190-30-00-13 contator

A partir de Electric Automation Network



3-fase de Contator adequado para várias aplicações, tais como o Motor de partida, o Isolamento, o By-pass e de Distribuição de aplicativo, até ao máximo de 1000 V. Operado com o controle de toda a faixa de tensão de 100 a 250 V, 50/60 Hz e DC

Pedido

EAN:	7320500480397
Quantidade De Ordem Mínima:	1 peça
Pauta Aduaneira Número:	85364900

Dimensões

Líquido Do Produto Largura:	105.0mm
Líquido Do Produto Profundidade:	152.0mm
Líquido Do Produto Altura:	196.0mm
Peso Líquido Do Produto:	2.740kg

Informação Do Recipiente

Pacote De Nível 1 Unidades:	1 peça
Pacote De Nível 1 De Largura:	223 mm
Pacote De Nível 1 Comprimento:	133 mm
Pacote De Nível 1, Altura:	186 mm

Pacote De Nível 1 Peso Bruto:	3.19 kg
Pacote de Nível 1 EAN:	7320500480397

Técnico

Número de Contatos Principal NÃO:	3
Número de Contatos Principais NC:	0
Número de Contatos Auxiliares NÃO:	0
Número de Contatos Auxiliares NF:	0
Tensão Nominal De Operação:	Circuito Principal 1000 V
Frequência nominal (f):	Circuito Principal 50/60 Hz
Convencional Livre de ar Corrente Térmica ($e_{u_{th}}$):	acc. a IEC 60947-4-1, Abra Contatores $q = 40\text{ °C } 275\text{ A}$
Corrente Operacional nominal AC-1 (I_e):	(690 V) 55 °C 250 A (690 V) 40 °C 275 A (1000 V) 40 °C 250 A (1000 V) 55 °C 225 A (690 V) A 70 °C 200 A (1000 V) A 70 °C 185 UM
Corrente Operacional nominal AC-3 (e_{u_e}):	(1000 V) 55 °C 85 (690 V) 55 °C 135 A (220 / 230 / 240 V) 55 °C 190 UM (415 V) 55 °C 190 UM (440 V) 55 °C 190 UM (380 / 400 V) 55 °C 190 UM (500 V) 55 °C 135 A
Potência de operação nominal AC-3 (P_e):	(500 V) 90 kW (1000 V) 110 kW (690 V) 132 kW (220 / 230 / 240 V) 55 kW (380 / 400 V) 90 kW (440 V) 110 kW (415 V) 90 kW
Capacidade nominal de desligamento AC-3 acc. a IEC 60947-4-1:	8 x I_e AC-3
Avaliado Capacidade CA-3 acc. a IEC 60947-4-1:	10 x I_e AC-3
Proteção De Curto-Circuito Dispositivos:	gG Tipo de Fusíveis 355 Um
Nominal de Curta duração admissível Corrente (I_{cw}):	a 40 °C temperatura Ambiental, no Ar Livre, a partir do Estado Frio 15 min 275 A a 40 °C temperatura Ambiental, no Ar Livre, a partir do Estado Frio de 10 s 1520 Uma a 40 °C temperatura Ambiental, no Ar Livre, a partir do Estado Frio 30 s 878 Um a 40 °C temperatura Ambiental, do Ar Livre, do Frio, Estado 1 s 1900 Um a 40 °C temperatura Ambiental, do Ar Livre, do Frio, Estado 1 min 621 Um
Máxima Capacidade De Interrupção:	cos phi=0.45 (cos phi=0.35 para o $I_e > 100\text{ Um}$) em 440 V 3300 Um cos phi=0.45 (cos phi=0.35 para o $I_e > 100\text{ Um}$) a 690 V 2200 Um

Elétrico Máximo Frequência De Comutação:	AC-3 300 ciclos por hora AC-1 300 ciclos por hora AC-2 / AC-4 150 ciclos por hora
Corrente Operacional nominal DC-1 (I_e):	(110 V) 2 Pólos em Série, 40 °C 250 A (220 V) 3 Pólos em Série, 40 °C 250 A
Corrente Operacional nominal DC-3 (e_{ue}):	(110 V) 2 Pólos em Série, 40 °C 250 A (220 V) 3 Pólos em Série, 40 °C 250 A
Corrente Operacional nominal CC-5 (e_{ue}):	(110 V) 2 Pólos em Série, 40 °C 250 A (220 V) 3 Pólos em Série, 40 °C 250 A
Tensão De Isolamento Nominal (U_{eu}):	acc. UL/CSA 600 V acc. a IEC 60947-4-1 e din VDE 0110 (Gr. C) 1000 V
Nominal De Impulso Atmosférico Tensão (U_{imp}):	Circuito principal, 8 kV
Durabilidade Mecânica:	5 milhões
Mecânica Máxima Frequência De Comutação:	300 ciclos por hora
Bobina De Limites Operacionais:	(acc. a IEC 60947-4-1) $0.85 \times U_c \text{ Min.} \dots 1.1 \times U_c \text{ Max.}$ ($\theta \leq 70 \text{ }^\circ\text{C}$) °C
Nominal Do Circuito De Controle De Tensão (U_c):	60 Hz 100...250 V 50 Hz 100...250 V A Operação de DC 100...250 V
Bobina De Consumo:	Puxe-os, no Máximo. Nominal Do Circuito De Controle De Tensão De 60 Hz 220 V· Segurando no Máximo. Nominal do Circuito de Controle de Tensão DC 2,5 W Segurando no Máximo. Nominal Do Circuito De Controle De Tensão 50 Hz 7 V· Puxe-os, no Máximo. Nominal do Circuito de Controle de Tensão DC 190 W Puxe-os, no Máximo. Nominal Do Circuito De Controle De Tensão 50 Hz 220 V· Segurando no Máximo. Nominal Do Circuito De Controle De Tensão De 60 Hz 7 V·
Tempo De Operação:	Entre a Energização da Bobina e o NÃO Fechamento do Contato de 25 a 55 ms Entre Bobina De energização e NÃO de Abertura de Contacto 37...47 ms
Conectando-Se Da Capacidade Do Circuito Principal:	Rígida Al-Cabo 1x95...185 mm ² Flexível 2x50...95 mm ² Rígida Cu-Cabo 2x50...120 mm ²
Conectando-Se Da Capacidade Do Circuito Auxiliar:	Sólida 2x1...4 mm ² Flexíveis Isolados com Virola de 1x0.75...2,5 mm ² Encalhado 2x1...4 mm ² Flexível 2x0.75...2,5 mm ² Flexível, com Virola de 2x0.75...2,5 mm ²
Grau de Proteção:	acc. a norma IEC 60529 / IEC 60947-1, EN 60529 Terminais de Bobina IP20 acc. a norma IEC 60529 / IEC 60947-1, EN 60529 Principais Terminais IP00
Tipo De Terminal:	Circuito Principal: Bares

Ambiental

Ambiente Temperatura Do Ar:	Perto do Contator Equipado com Térmico S/L Relé (0.85 ... 1.1 Uc) -25...+50 °C Perto do Contator sem Térmico S/L Relé (0.85 ... 1.1 Uc) -40...+70 °C Perto do Contator para Armazenamento -40...+70 °C
Máxima Altitude De Operação Admissível:	3000 m
RoHS Status:	Seguinte Directiva europeia 2002/95/CE, 18 de agosto de 2005, e alteração

Técnico UL/CSA

Tensão de operação máxima UL/CSA:	Principais Circuitos De 600 V
Uso geral de Classificação UL/CSA:	(600 V AC) 250 A
Potência UL/CSA:	(208 V CA) trifásico 50 Hp (440 ... 480 V CA) trifásico 125 Hp (550 a 600 V AC) trifásico 150 Hp (220 ... 240 V AC), trifásico 60 Hp (200 V CA) trifásico 50 Hp

Certificados e Declarações (Número do Documento)

CB Certificado:	SE-71797M1
Declaração de Conformidade CE:	2CMT004613
RINA Certificado:	ELE060313XG/002
RoHS Informações:	1SFC101055D0202

Classificações

E-nummer:	3210130
ETIM 5:	EC000066 - Ímã contator AC-comutação
UNSPSC:	39121529