

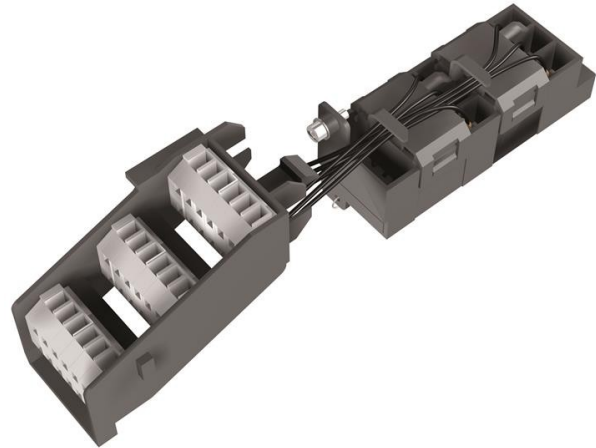


Electric Automation
Automation specialists

Referência: Acc. E1.2
Código: 1SDA073763R1

Definição 6 contatos 24Vdc E1.2

A partir de Electric Automation Network



6 POSIÇÃO CONTATOS C. DISJUNTORES de V < (><a)> 24V DC E1.2

Pedido

EAN:	8015644776961
Quantidade De Ordem Mínima:	1 peça
Pauta Aduaneira Número:	85389099

Informação Do Recipiente

Pacote de Nível 1 EAN:	8015644776961
------------------------	---------------

Informações Adicionais

Produto Principal Digite:	Acessórios para Emax 2
Nome Do Produto:	Acessório
Tipo De Produto:	ACC
Normas:	IEC
Adequado Para:	E1.2
Adequado para Classe de Produto:	SACE Emax 2

Certificados e Declarações (Número do Documento)

Folha De Dados, Informações Técnicas:	1SDC200023D0204
Declaração de Conformidade CE:	1SDL000165R0019

Classificações

Objeto Código De Classificação:

Q