

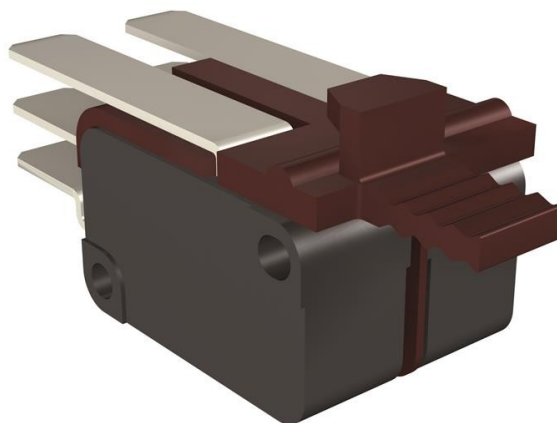


**Electric Automation**  
Automation specialists

Referência: Acc. E1.2  
Código: 1SDA073752R1

AUX 2Q 400VAC + 2T 24VDC E1.2

A partir de Electric Automation Network



2 CONTATO de COMUTAÇÃO ABERTO-FECHADO V < (><a)> 400 VCA + 2 CONTATO de COMUTAÇÃO ABERTO-FECHADO V < (><a)> 24V DC E1.2

#### Pedido

EAN:	8015644776855
Quantidade De Ordem Mínima:	1 peça
Pauta Aduaneira Número:	85389099

#### Informação Do Recipiente

Pacote de Nível 1 EAN:	8015644776855
------------------------	---------------

#### Informações Adicionais

Produto Principal Digite:	Acessórios para Emax 2
Nome Do Produto:	Acessório
Tipo De Produto:	ACC
Normas:	IEC
Adequado Para:	E1.2
Adequado para Classe de Produto:	SACE Emax 2

#### Certificados e Declarações (Número do Documento)

Folha De Dados, Informações Técnicas:	1SDC200023D0204
Declaração de Conformidade CE:	1SDL000165R0019

## Classificações

Objeto Código De Classificação:

Q