

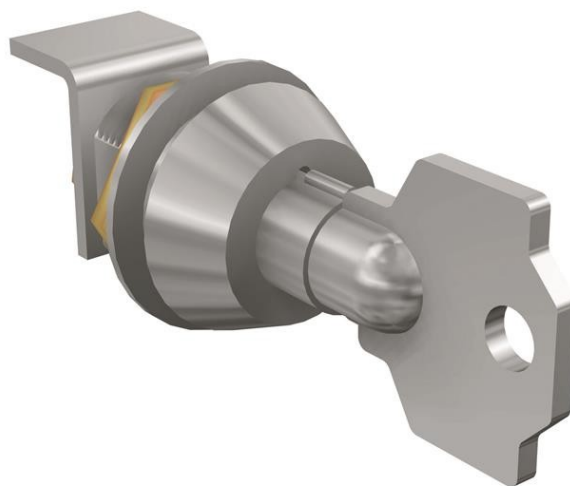


**Electric Automation**  
Automation specialists

Referência: XT3  
Código: 1SDA066610R1

KLC XT3 Key RONIS BLOQUEIO EQ.FEL.A  
OP / CL

A partir de Electric Automation Network



CHAVE de BLOQUEIO cilíndrico ronis com IGUAL UM COMPANHEIRO EM ABRIR COM a CHAVE EXTRAÍVEL EM ABERTO-POSIÇÃO FECHADA PARA C. DISJUNTOR XT3

#### Pedido

EAN:	8015644005191
Quantidade De Ordem Mínima:	1 peça
Pauta Aduaneira Número:	85389099

#### Dimensões

Peso Líquido Do Produto:	0.064kg
--------------------------	---------

#### Informação Do Recipiente

Pacote De Nível 1 Unidades:	1 peça
Pacote De Nível 1 Peso Bruto:	0.064 kg
Pacote de Nível 1 EAN:	8015644005191

#### Informações Adicionais

Produto Principal Digite:	Acessórios para Tmax XT
Nome Do Produto:	Acessórios para Disjuntores
Tipo De Produto:	ACC
Normas:	IEC 60947-2

Adequado Para:	XT3
Adequado para Classe de Produto:	SACE Tmax XT

### Certificados e Declarações (Número do Documento)

Folha De Dados, Informações Técnicas:	1SDC210033D0202
Declaração de Conformidade CE:	1SDL000165R0009

### Classificações

Objeto Código De Classificação:	Q
UNSPSC:	39120000