

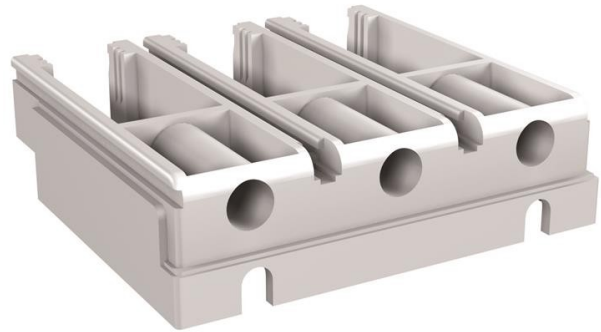


Electric Automation
Automation specialists

Referência: XT2
Código: 1SDA066308R1

ADP MONT. Prazo Fixo. x PF XT2 4p

A partir de Electric Automation Network



ADAPTADOR PARA MONTAGEM DE TERMINAIS FIXOS PARA A PARTE FIXA DE QUATRO PÓLOS XT2

Pedido

EAN:	8015644692117
Quantidade De Ordem Mínima:	1 peça
Pauta Aduaneira Número:	85389099

Dimensões

Peso Líquido Do Produto:	1.06kg
--------------------------	--------

Informação Do Recipiente

Pacote De Nível 1 Unidades:	1 peça
Pacote De Nível 1 Peso Bruto:	1.06 kg
Pacote de Nível 1 EAN:	8015644692117

Informações Adicionais

Número de Pólos:	4
Produto Principal Digite:	Acessórios para Tmax XT
Nome Do Produto:	Acessórios para Disjuntores
Tipo De Produto:	ACC
Normas:	IEC 60947-2

Adequado Para:	XT2
Adequado para Classe de Produto:	SACE Tmax XT

Certificados e Declarações (Número do Documento)

Folha De Dados, Informações Técnicas:	1SDC210033D0202
Declaração de Conformidade CE:	1SDL000165R0009

Classificações

Objeto Código De Classificação:	Q
UNSPSC:	39120000