

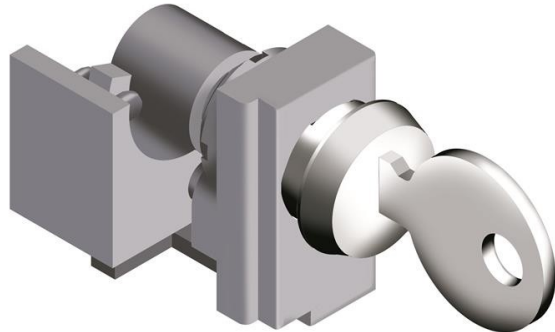


Electric Automation
Automation specialists

Referência: T2
Código: 1SDA053529R1

KLC T2 Key RONIS BLOQUEIO OP, X
C.BREAK.

A partir de Electric Automation Network



CHAVE de BLOQUEIO cilíndrico ronis com 622 EM ABRIR COM a CHAVE EXTRAÍVEL NA POSIÇÃO ABERTA PARA C. DISJUNTOR T2

Pedido

EAN:	8015644544775
Quantidade De Ordem Mínima:	1 peça
Pauta Aduaneira Número:	85389099

Dimensões

Peso Líquido Do Produto:	0.064kg
--------------------------	---------

Informação Do Recipiente

Pacote De Nível 1 Unidades:	1 peça
Pacote De Nível 1 Peso Bruto:	0.064 kg
Pacote de Nível 1 EAN:	8015644544775

Informações Adicionais

Produto Principal Digite:	Acessórios para Tmax T
Nome Do Produto:	Acessórios para Disjuntores
Tipo De Produto:	ACC
Normas:	IEC
Adequado Para:	T2
Adequado para Classe de Produto:	SACE Tmax T

Certificados e Declarações (Número do Documento)

Folha De Dados, Informações Técnicas:	1SDC210015D0201
Declaração de Conformidade CE:	1SDL000165R0001

Classificações

Objeto Código De Classificação:	Q
UNSPSC:	39121100