

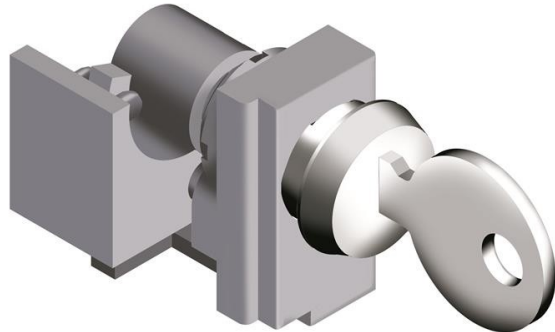


Electric Automation
Automation specialists

Referência: T1
Código: 1SDA053528R1

KLC T1 Key RONIS BLOQUEIO OP, X
C.BREAK.

A partir de Electric Automation Network



CHAVE de BLOQUEIO cilíndrico ronis com 622 EM ABRIR COM a CHAVE EXTRAÍVEL NA POSIÇÃO ABERTA PARA C. DISJUNTOR T1

Pedido

| | |
|-----------------------------|---------------|
| EAN: | 8015644544768 |
| Quantidade De Ordem Mínima: | 1 peça |
| Pauta Aduaneira Número: | 85389099 |

Dimensões

| | |
|----------------------------------|---------|
| Líquido Do Produto Largura: | 150mm |
| Líquido Do Produto Altura: | 25mm |
| Líquido Do Produto Comprimento: | 200 mm |
| Líquido Do Produto Profundidade: | 200mm |
| Peso Líquido Do Produto: | 0.064kg |

Informação Do Recipiente

| | |
|-------------------------------|---------------|
| Pacote De Nível 1 Unidades: | 1 peça |
| Pacote De Nível 1 Peso Bruto: | 0.064 kg |
| Pacote de Nível 1 EAN: | 8015644544768 |

Informações Adicionais

| | |
|---------------------------|----------------------------------|
| Produto Principal Digite: | Mecanismo De Operação E Bloqueio |
| Nome Do Produto: | Acessórios para Disjuntores |

| | |
|----------------------------------|-------------|
| Adequado Para: | T1 |
| Adequado para Classe de Produto: | SACE Tmax T |

Certificados e Declarações (Número do Documento)

| | |
|---------------------------------------|-----------------|
| Folha De Dados, Informações Técnicas: | 1SDC210015D0201 |
| Declaração de Conformidade CE: | 1SDL000165R0001 |

Classificações

| | |
|---------------------------------|----------|
| Objeto Código De Classificação: | Q |
| UNSPSC: | 39121100 |