

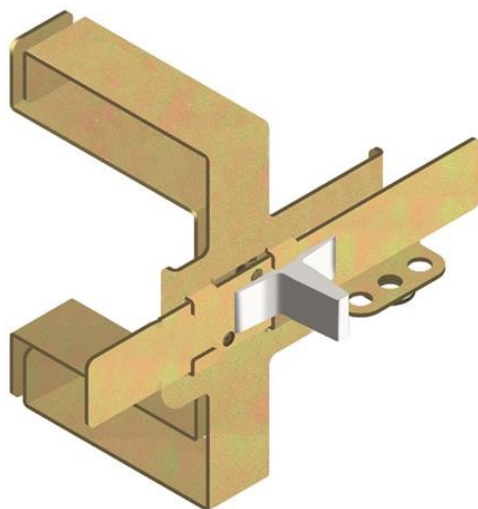


**Electric Automation**  
Automation specialists

Referência: T1-T2-T3  
Código: 1SDA052165R1

MIF T1-T2-T3 Mech, Lock 3 C.BREAKER

A partir de Electric Automation Network



INTERTRAVAMENTO MECÂNICO ENTRE 3 C. DISJUNTORES T1-T2-T3

#### Pedido

EAN:	8015644527600
Quantidade De Ordem Mínima:	1 peça
Pauta Aduaneira Número:	85389099

#### Dimensões

Peso Líquido Do Produto:	1.03kg
--------------------------	--------

#### Informação Do Recipiente

Pacote De Nível 1 Unidades:	1 peça
Pacote De Nível 1 Peso Bruto:	1.23 kg
Pacote de Nível 1 EAN:	8015644527600

#### Ambiental

RoHS Status:	Planejado para seguir a Directiva europeia 2002/95/CE, 18 de agosto de 2005, e alteração após 2006-07-01
--------------	--

#### Informações Adicionais

Dispositivo:	T1-T2-T3
Produto Principal Digite:	Acessórios para Tmax T
Nome Do Produto:	Acessórios para Disjuntores
Tipo De Produto:	ACC
Normas:	IEC
Adequado Para:	T1 T2 T3
Adequado para Classe de Produto:	SACE Tmax T

### Certificados e Declarações (Número do Documento)

Folha De Dados, Informações Técnicas:	1SDC210015D0201
Declaração de Conformidade CE:	1SDL000165R0001
RoHS Informações:	1SDL000200R0001

### Classificações

Objeto Código De Classificação:	Q
---------------------------------	---