

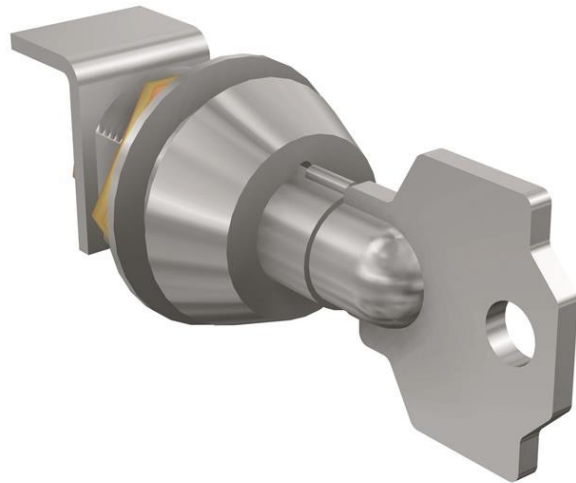


Electric Automation
Automation specialists

Referência: T1-T2-T3
Código: 1SDA052021R1

RHL T1-2-3 KEY LOCK SEV. ROT.HANDLE1

A partir de Electric Automation Network



CHAVE DE BLOQUEIO VÁRIOS ABERTA/FECHADA PARA MANOPLA DE OPERAÇÃO MECÂNICA. PARA 1 C. DISJUNTOR T1-T2-T3

Pedido

EAN:	8015644525507
Quantidade De Ordem Mínima:	1 peça
Pauta Aduaneira Número:	85389099

Dimensões

Peso Líquido Do Produto:	0.1kg
--------------------------	-------

Informação Do Recipiente

Pacote De Nível 1 Unidades:	1 peça
Pacote De Nível 1 Peso Bruto:	0,1 kg
Pacote de Nível 1 EAN:	8015644525507

Ambiental

RoHS Status:	Planejado para seguir a Directiva europeia 2002/95/CE, 18 de agosto de 2005, e alteração após 2007-01-01
--------------	--

Informações Adicionais

Dispositivo:	T1-T2-T3
Produto Principal Digite:	Acessórios para Tmax T
Nome Do Produto:	Acessórios para Disjuntores
Tipo De Produto:	ACC
Normas:	IEC
Adequado Para:	T1 T2 T3
Adequado para Classe de Produto:	SACE Tmax T

Certificados e Declarações (Número do Documento)

Folha De Dados, Informações Técnicas:	1SDC210015D0201
Declaração de Conformidade CE:	1SDL000165R0001
RoHS Informações:	1SDL000200R0001

Classificações

Objeto Código De Classificação:	Q
UNSPSC:	39120000