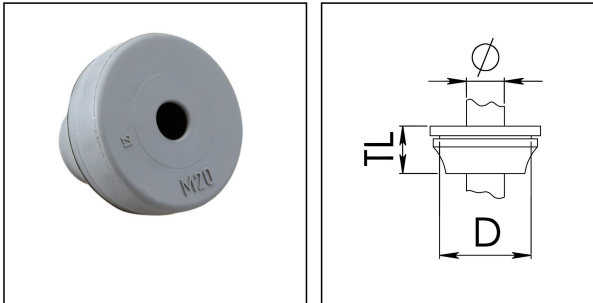


FD 50

FLIP Dichtung, EPDM, RAL 7001, M50



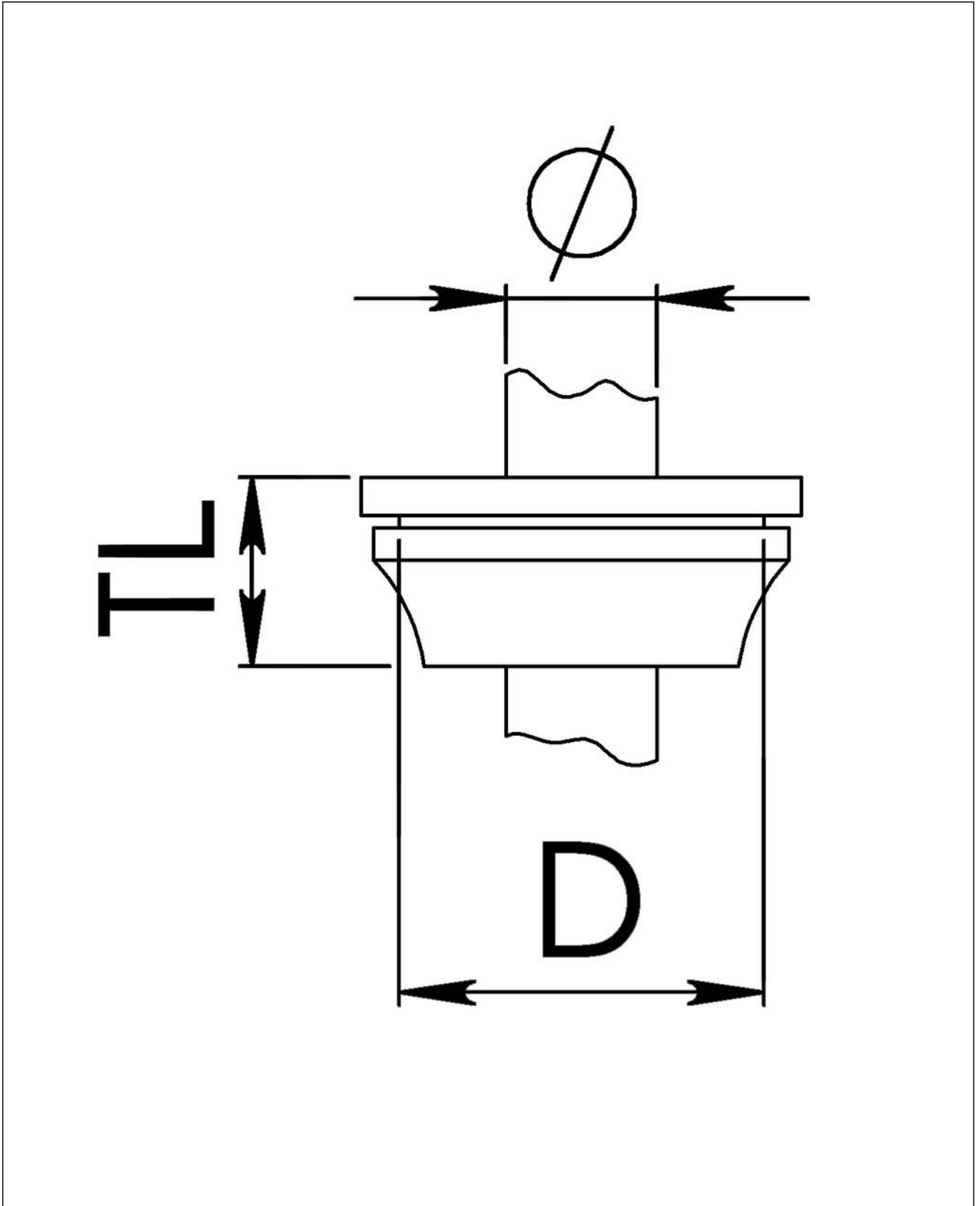
Produktabbildungen sind beispielhaft und können vom ausgewählten Produkt abweichen. Weitere Varianten und individuelle Anpassungen bieten wir Ihnen gern auf Anfrage an.



Material	EPDM
Einsatztemp. min	-40 °C
Einsatztemp. max	110 °C
Schutzart	IP66 / IP67
Gewindeart	M
Ø Anschlussgewinde D	50
Ø Kabel min	27 mm
Ø Kabel max	35 mm
Gesamtlänge TL	35 mm
Ø Bohrung	50 mm - 51 mm
Wandstärke S	1 mm - 4 mm
Produktfarbe	RAL 7001
Bestellnr. RAL 7001	50062776
Typ	FD 50
Verpackungseinheit	10
ETIM-Klasse	EC000451

14.01.2021

Ihr Kontakt:
WISKA Hoppmann GmbH
 Kisdorfer Weg 28 · 24568 Kaltenkirchen · Germany
 ☎ +49-4191-508-0 · 📠 +49-4191-508-209
 contact@wiska.de · www.wiska.com



Ihr Kontakt:

WISKA Hoppmann GmbH

Kisdorfer Weg 28 · 24568 Kaltenkirchen · Germany

☎ +49-4191-508-0 · 📠 +49-4191-508-209

contact@wiska.de · www.wiska.com