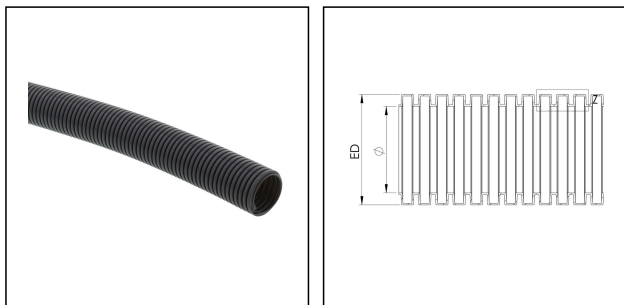


BCIB-H-48-BK

Wellrohr, PA 12 HB, schwere Ausführung, RAL 9005, NW48



Produktabbildungen sind beispielhaft und können vom ausgewählten Produkt abweichen. Weitere Varianten und individuelle Anpassungen bieten wir Ihnen gern auf Anfrage an.



| | |
|----------------------------|--------------------|
| Material | PA12 UL94-HB |
| Einsatztemp. min | -40 °C |
| Einsatztemp. max | 120 °C |
| Einsatzgebiete | Robotikanwendungen |
| Produktfarbe | RAL 9005 |
| NW | 48 |
| Außendurchmesser ED | 54,5 mm |
| Ø Innen | 46,5 mm |
| Profilweite A | 4,3 mm |
| Breite B | 4,1 mm |
| Biegeradius R | 102 mm |
| Wandstärke S | 0,7 mm |
| Ausführung | schwer |
| Typ | BCIB-H-48-BK |
| Bestellnr. RAL 9005 | 10109228 |
| Verpackungseinheit | 25 m |
| ETIM-Klasse | EC001175 |

Empfohlenes Zubehör

| | |
|-----------------------|----------|
| EBFS-48-50-BK | 10106875 |
| EBFS-48-63-BK | 10106876 |
| EMBFS-48-50-BK | 10106907 |
| EMBFS-48-63-BK | 10106908 |

Ihr Kontakt:

WISKA Hoppmann GmbH

Kisdorfer Weg 28 · 24568 Kaltenkirchen · Germany

☎ +49-4191-508-0 · 📠 +49-4191-508-209

contact@wiska.de · www.wiska.com

| | |
|--------------------------|----------|
| EMBFSI-48-50-BK | 10106929 |
| BCC-48-BK | 10106947 |
| EBF45-48-50-BK | 10106963 |
| EBF90-48-50-BK | 10106981 |
| EMBF90-48-50-BK | 10107026 |
| EMBF90-48-63-BK | 10107027 |
| EMBF45-48-50-BK | 10107331 |
| EMBF45-48-63-BK | 10107332 |
| EMBF45I-48-50-BK | 10107346 |
| EMBF90I-48-50-BK | 10107370 |
| EMBFSCG-48-50-BK | 10107386 |
| EMBF45CG-48-50-BK | 10107998 |
| EMBF90CG-48-50-BK | 10108012 |
| EBF45-48-63-BK | 10108883 |

14.01.2021

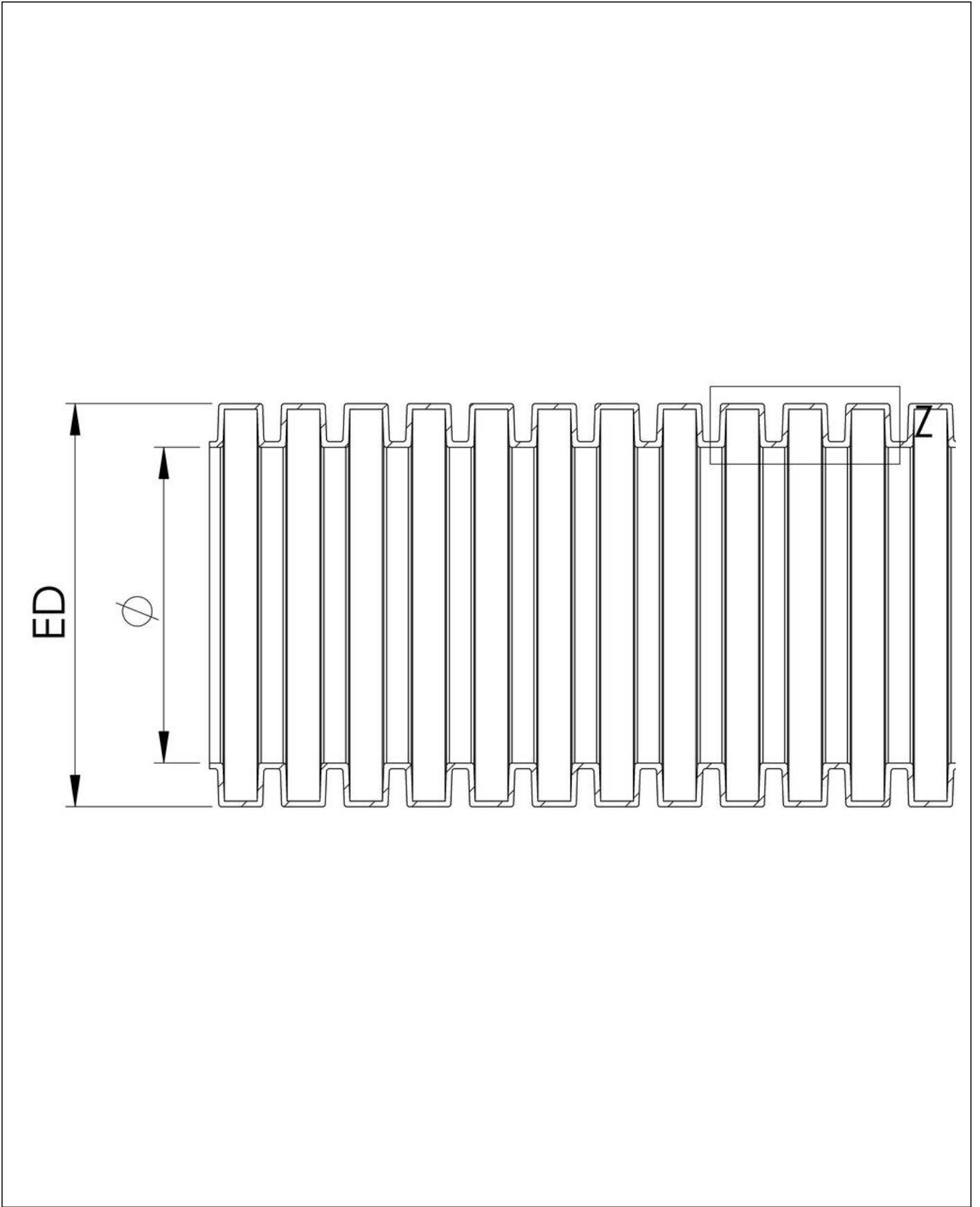
Ihr Kontakt:

WISKA Hoppmann GmbH

Kisdorfer Weg 28 · 24568 Kaltenkirchen · Germany

☎ +49-4191-508-0 · 📠 +49-4191-508-209

contact@wiska.de · www.wiska.com



Ihr Kontakt:

WISKA Hoppmann GmbH

Kisdorfer Weg 28 · 24568 Kaltenkirchen · Germany

☎ +49-4191-508-0 · 📠 +49-4191-508-209

contact@wiska.de · www.wiska.com