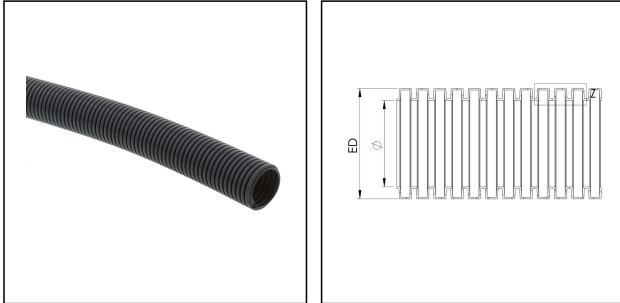


BCIB-H-12-BK

Wellrohr, PA 12 HB, schwere Ausführung, RAL 9005, NW12



Produktabbildungen sind beispielhaft und können vom ausgewählten Produkt abweichen. Weitere Varianten und individuelle Anpassungen bieten wir Ihnen gern auf Anfrage an.



Material	PA12 UL94-HB
Einsatztemp. min	-40 °C
Einsatztemp. max	120 °C
Einsatzgebiete	Robotikanwendungen
Produktfarbe	RAL 9005
NW	12
Außendurchmesser ED	15,8 mm
Ø Innen	12 mm
Profilweite A	3,1 mm
Breite B	2,2 mm
Biegeradius R	28 mm
Wandstärke S	0,4 mm
Ausführung	schwer
Typ	BCIB-H-12-BK
Bestellnr. RAL 9005	10109222
Verpackungseinheit	50 m
ETIM-Klasse	EC001175

Empfohlenes Zubehör

EBFS-12-16-BK	10106864
EBFS-12-20-BK	10106865
EMBFS-12-16-BK	10106896
EMBFS-12-20-BK	10106897

Ihr Kontakt:

WISKA Hoppmann GmbH

Kisdorfer Weg 28 · 24568 Kaltenkirchen · Germany

☎ +49-4191-508-0 · 📠 +49-4191-508-209

contact@wiska.de · www.wiska.com

EMBFSI-12-16-BK	10106923
EMBFSI-12-20-BK	10106924
BCC-12-BK	10106941
EBF45-12-16-BK	10106958
EBF90-12-16-BK	10106976
EMBF90-12-16-BK	10107016
EMBF90-12-20-BK	10107017
EMBF45-12-16-BK	10107321
EMBF45-12-20-BK	10107322
EMBF45I-12-16-BK	10107340
EMBF45I-12-20-BK	10107341
EMBF90I-12-16-BK	10107364
EMBF90I-12-20-BK	10107365
EMBFSCG-12-16-BK	10107380
EMBFSCG-12-20-BK	10107381
EMBF45CG-12-16-BK	10107993
EMBF90CG-12-16-BK	10108007
EBF45-12-20-BK	10108877

14.01.2021

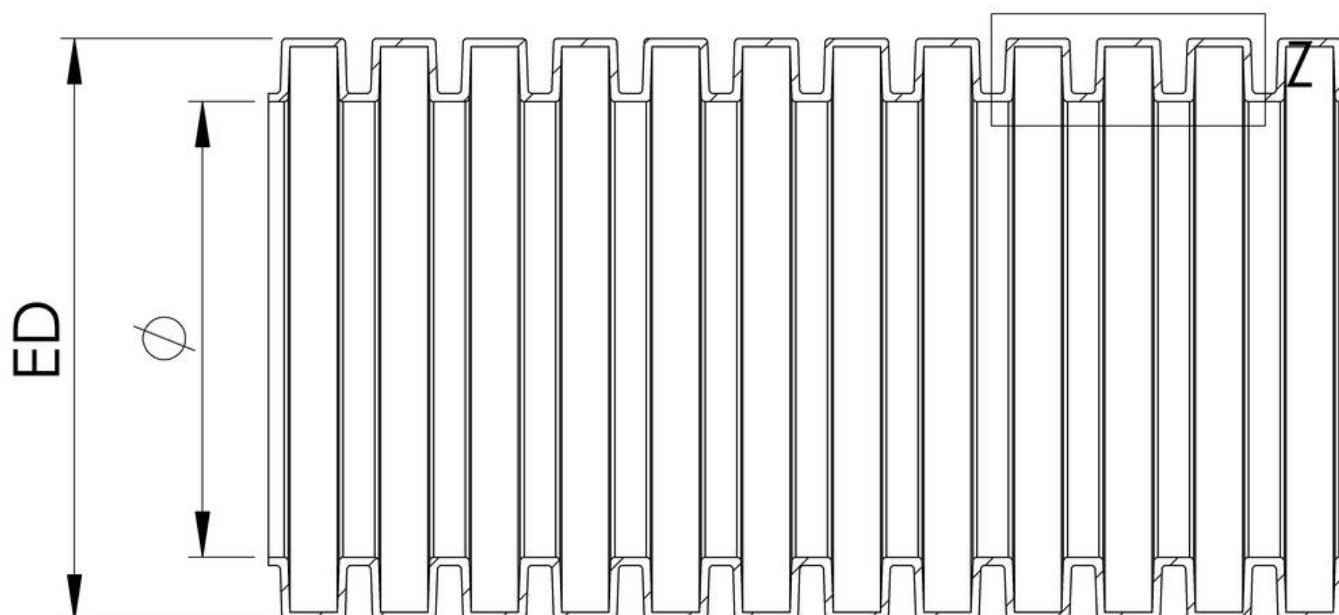
Ihr Kontakt:

WISKA Hoppmann GmbH

Kisdorfer Weg 28 · 24568 Kaltenkirchen · Germany

☎ +49-4191-508-0 · 📠 +49-4191-508-209

contact@wiska.de · www.wiska.com



Ihr Kontakt:

WISKA Hoppmann GmbH

Kisdorfer Weg 28 · 24568 Kaltenkirchen · Germany

☎ +49-4191-508-0 · 📠 +49-4191-508-209

contact@wiska.de · www.wiska.com