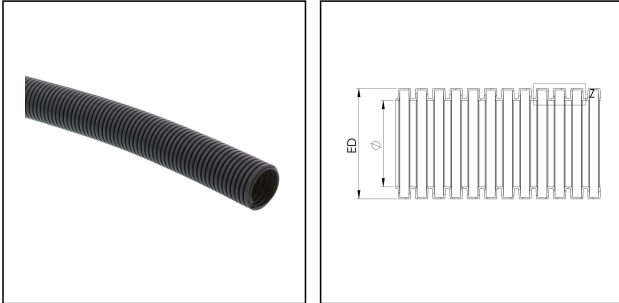


## BCAV-H-29-BK

Wellrohr, PA 6 V2, schwere Ausführung, RAL 9005, NW29



Produktabbildungen sind beispielhaft und können vom ausgewählten Produkt abweichen. Weitere Varianten und individuelle Anpassungen bieten wir Ihnen gern auf Anfrage an.



<b>Material</b>	PA6 UL94-V2
<b>Einsatztemp. min</b>	-40 °C
<b>Einsatztemp. max</b>	125 °C
<b>Einsatzgebiete</b>	Schwerer Maschinenbau
<b>Produktfarbe</b>	RAL 9005
<b>NW</b>	29
<b>Außendurchmesser ED</b>	34,5 mm
<b>Ø Innen</b>	27,5 mm
<b>Profilweite A</b>	3,4 mm
<b>Breite B</b>	2,3 mm
<b>Biegeradius R</b>	77 mm
<b>Wandstärke S</b>	0,7 mm
<b>Ausführung</b>	schwer
<b>Typ</b>	BCAV-H-29-BK
<b>Bestellnr. RAL 9005</b>	10109204
<b>Verpackungseinheit</b>	25 m
<b>ETIM-Klasse</b>	EC001175

### Empfohlenes Zubehör

<b>EBFS-29-32-BK</b>	10106871
<b>EBFS-29-40-BK</b>	10106872
<b>EMBFS-29-32-BK</b>	10106903
<b>EMBFS-29-40-BK</b>	10106904

Ihr Kontakt:

**WISKA Hoppmann GmbH**

Kisdorfer Weg 28 · 24568 Kaltenkirchen · Germany

☎ +49-4191-508-0 · 📠 +49-4191-508-209

contact@wiska.de · www.wiska.com

<b>EMBF5I-29-32-BK</b>	10106927
<b>BCC-29-BK</b>	10106945
<b>EBF45-29-32-BK</b>	10106961
<b>EBF90-29-32-BK</b>	10106979
<b>EMBF90-29-32-BK</b>	10107022
<b>EMBF90-29-40-BK</b>	10107023
<b>EMBF45-29-32-BK</b>	10107327
<b>EMBF45-29-40-BK</b>	10107328
<b>EMBF45I-29-32-BK</b>	10107344
<b>EMBF90I-29-32-BK</b>	10107368
<b>EMBFSCG-29-32-BK</b>	10107384
<b>EMBF45CG-29-32-BK</b>	10107996
<b>EMBF90CG-29-32-BK</b>	10108010
<b>EBF45-29-40-BK</b>	10108880
<b>EBF90-29-40-BK</b>	10108895

14.01.2021

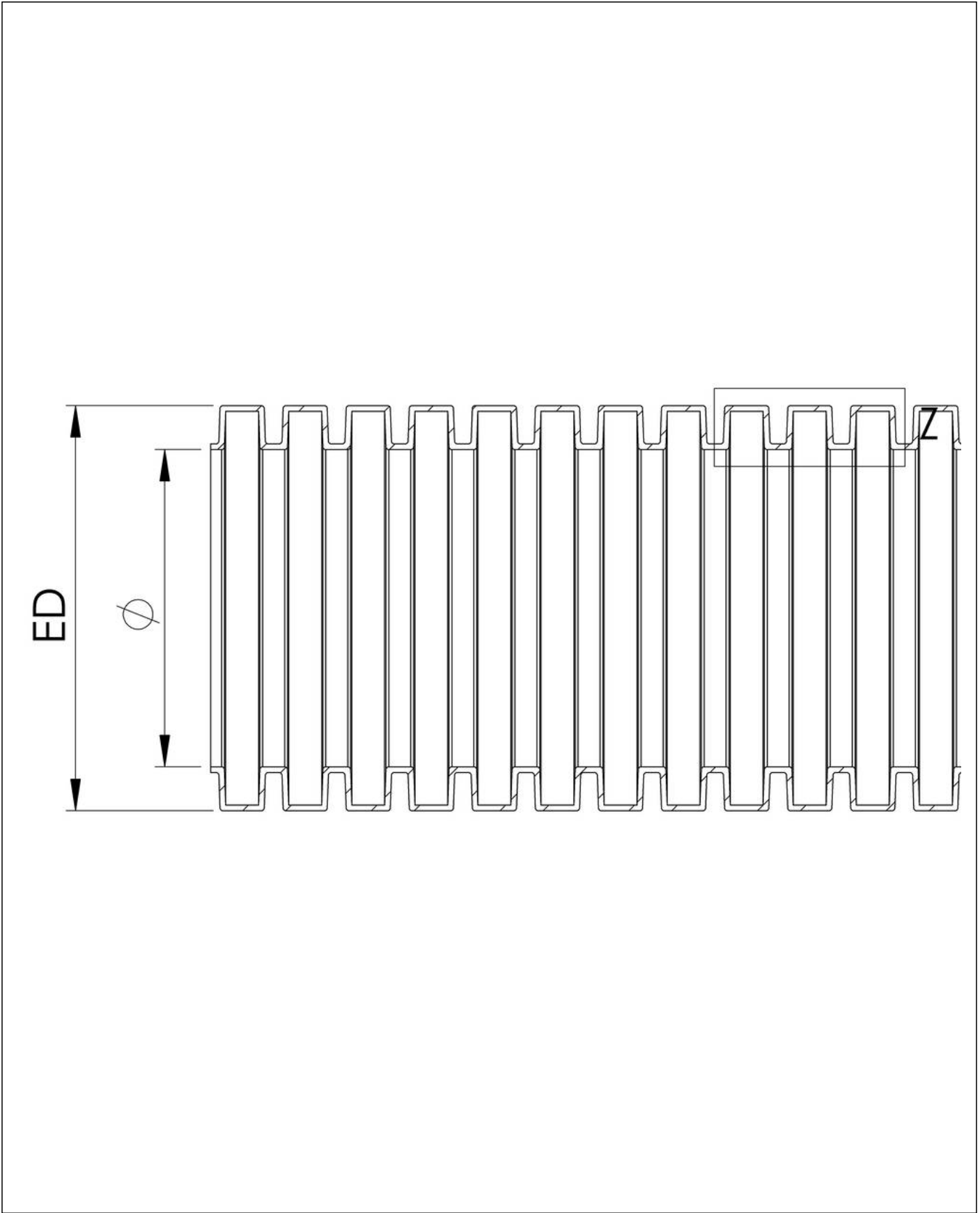
Ihr Kontakt:

**WISKA Hoppmann GmbH**

Kisdorfer Weg 28 · 24568 Kaltenkirchen · Germany

☎ +49-4191-508-0 · 📠 +49-4191-508-209

contact@wiska.de · www.wiska.com



Ihr Kontakt:  
**WISKA Hoppmann GmbH**  
Kisdorfer Weg 28 · 24568 Kaltenkirchen · Germany  
☎ +49-4191-508-0 · 📠 +49-4191-508-209  
contact@wiska.de · www.wiska.com