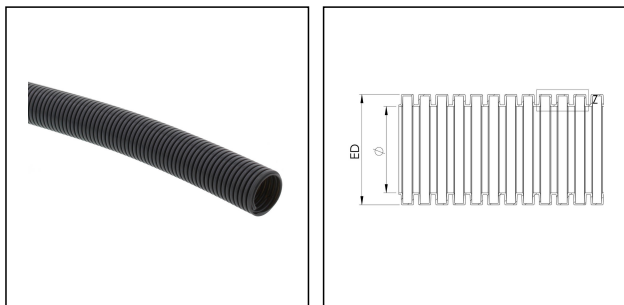


BCA-S-07-BK

Wellrohr PA6 UL94-V0, RAL 9005, NW07



Produktabbildungen sind beispielhaft und können vom ausgewählten Produkt abweichen. Weitere Varianten und individuelle Anpassungen bieten wir Ihnen gern auf Anfrage an.



BRACE



hätogen



Material	PA6 UL94-V0
Einsatztemp. min	-40 °C
Einsatztemp. max	140 °C
Einsatzgebiete	EN 45545 - Bahntechnik
Produktfarbe	RAL 9005
NW	7
Außendurchmesser ED	10 mm
Ø Innen	6,7 mm
Profilweite A	2,7 mm
Breite B	1,8 mm
Biegeradius R	24 mm
Wandstärke S	0,2 mm
Ausführung	Standard Profil
UL 1696	Nein
Typ	BCA-S-07-BK
WISKA-Bestellnr.	10109175
Verpackungseinheit	50 m
ETIM-Klasse	EC001175

Empfohlenes Zubehör

EBFS-07-12-BK	10106861
EMBFS-07-12-BK	10106893
BCC-07-BK	10106939

Ihr Kontakt:

WISKA Hoppmann GmbH

Kisdorfer Weg 28 · 24568 Kaltenkirchen · Germany

☎ +49-4191-508-0 · 📠 +49-4191-508-209

contact@wiska.de · www.wiska.com



EBF45-07-12-BK	10106956
EBF90-07-12-BK	10106974
EMBF90-07-12-BK	10107013
EMBF45-07-12-BK	10107318

14.01.2021

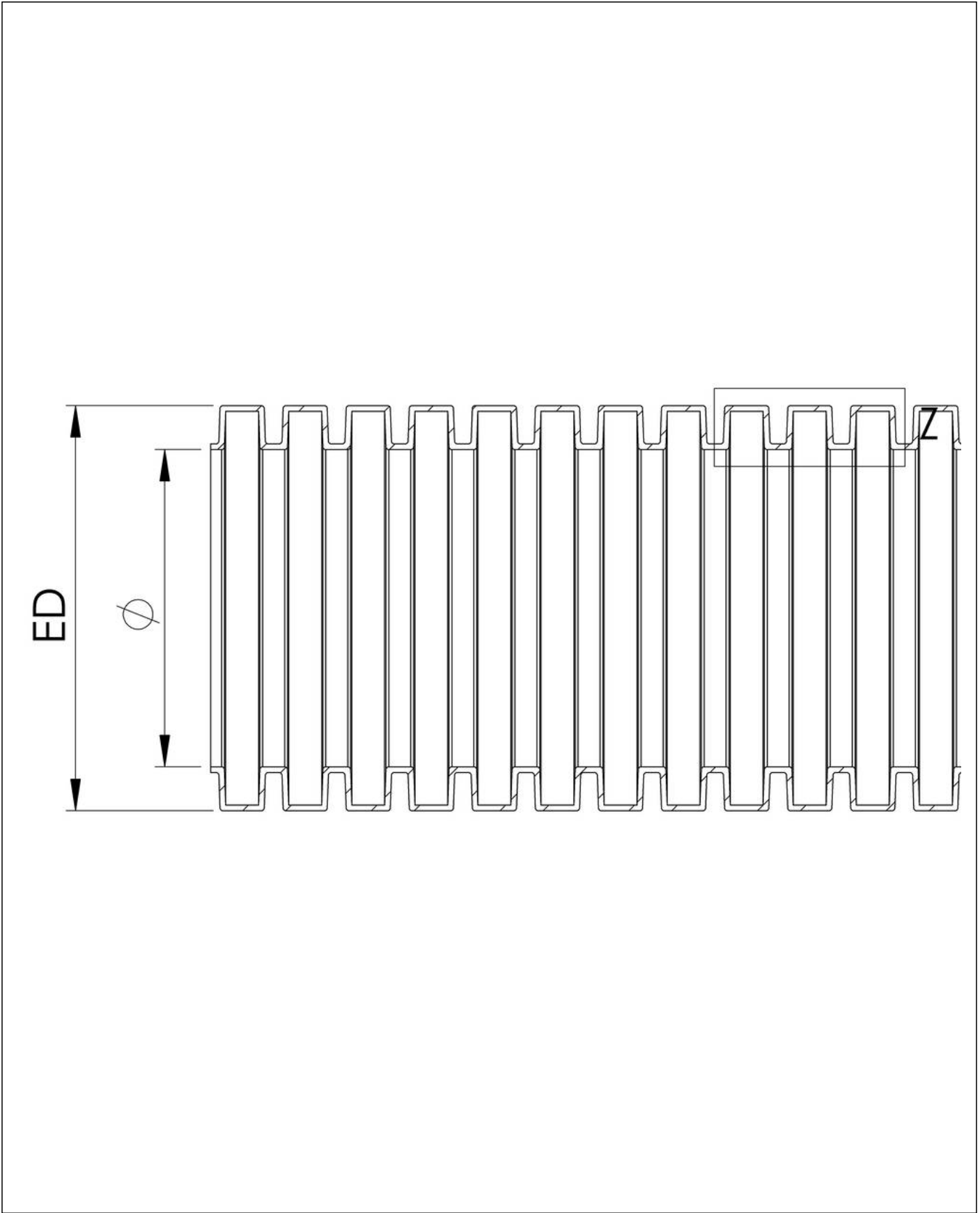
Ihr Kontakt:

WISKA Hoppmann GmbH

Kisdorfer Weg 28 · 24568 Kaltenkirchen · Germany

 +49-4191-508-0 ·  +49-4191-508-209

contact@wiska.de · www.wiska.com



Ihr Kontakt:
WISKA Hoppmann GmbH
Kisdorfer Weg 28 · 24568 Kaltenkirchen · Germany
☎ +49-4191-508-0 · 📠 +49-4191-508-209
contact@wiska.de · www.wiska.com