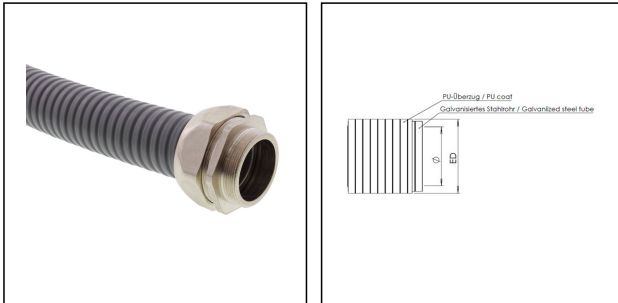


## BMCG-PU-C-27-LG

Schutzschlauch, Stahl verzinkt, PU ummantelt, wellrohrartig, RAL 7035, NW27



Produktabbildungen sind beispielhaft und können vom ausgewählten Produkt abweichen. Weitere Varianten und individuelle Anpassungen bieten wir Ihnen gern auf Anfrage an.



<b>Material</b>	Stahl verzinkt
<b>Rohrummantelung 1. Schicht</b>	PU
<b>Oberfläche</b>	wellrohrartig
<b>Produktfarbe</b>	RAL 7035
<b>Schutzart</b>	IP67
<b>Einsatztemp. min</b>	-45 °C
<b>Einsatztemp. max</b>	120 °C
<b>Einsatzgebiete</b>	EN 45545 - Bahntechnik
<b>NW</b>	27
<b>Außendurchmesser ED</b>	31,7 mm
<b>Ø Innen</b>	26,5 mm
<b>Biegeradius R</b>	85 mm
<b>Typ</b>	BMCG-PU-C-27-LG
<b>WISKA-Bestellnr.</b>	10109075
<b>Verpackungseinheit</b>	30 m
<b>ETIM-Klasse</b>	EC001179

### Empfohlenes Zubehör

<b>EMBMFS-C-27-25</b>	10109106
<b>EMBMFS-C-27-32</b>	10109108
<b>EMBMFS-C-27-40</b>	10109110

14.01.2021

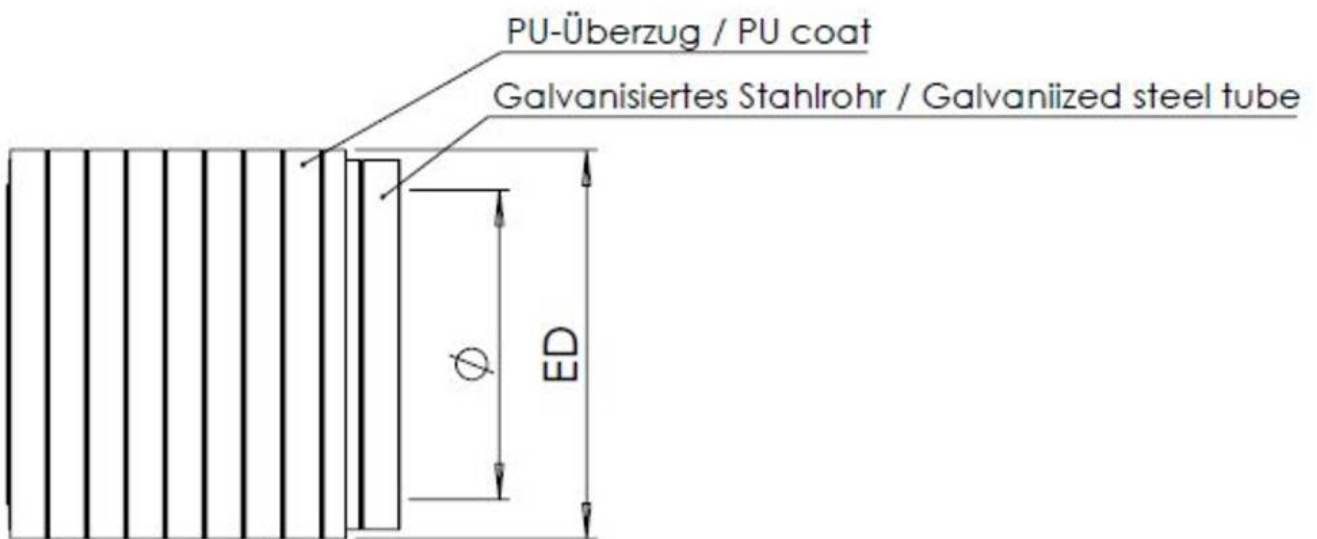
Ihr Kontakt:

WISKA Hoppmann GmbH

Kisdorfer Weg 28 · 24568 Kaltenkirchen · Germany

☎ +49-4191-508-0 · 📠 +49-4191-508-209

contact@wiska.de · www.wiska.com



Ihr Kontakt:

**WISKA Hoppmann GmbH**

Kisdorfer Weg 28 · 24568 Kaltenkirchen · Germany

☎ +49-4191-508-0 · 📠 +49-4191-508-209

contact@wiska.de · www.wiska.com