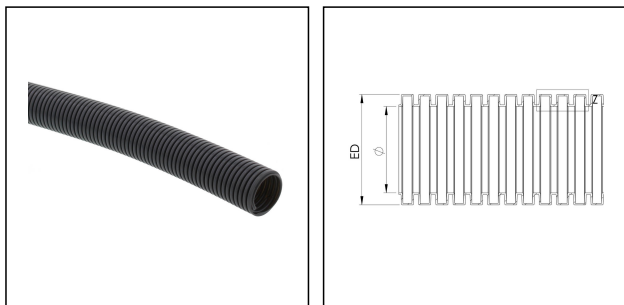


BCIV-S-10-BK

Wellrohr PA12 UL94-V2, RAL 9005, NW10



Produktabbildungen sind beispielhaft und können vom ausgewählten Produkt abweichen. Weitere Varianten und individuelle Anpassungen bieten wir Ihnen gern auf Anfrage an.



Material	PA12 UL94-V2
Einsatztemp. min	-40 °C
Einsatztemp. max	110 °C
Einsatzgebiete	Schienenverkehrstechnik
Produktfarbe	RAL 9005
NW	10
Außendurchmesser ED	13 mm
Ø Innen	9,8 mm
Profilweite A	2,7 mm
Breite B	1,8 mm
Biegeradius R	21 mm
Wandstärke S	0,2 mm
Ausführung	Standard Profil
Typ	BCIV-S-10-BK
Bestellnr. RAL 9005	10107104
Verpackungseinheit	50 m
ETIM-Klasse	EC001177

Empfohlenes Zubehör

EBFS-10-12-BK	10106862
EBFS-10-16-BK	10106863
EMBFS-10-16-BK	10106894
EMBFS-10-20-BK	10106895

Ihr Kontakt:

WISKA Hoppmann GmbH

Kisdorfer Weg 28 · 24568 Kaltenkirchen · Germany

☎ +49-4191-508-0 · 📠 +49-4191-508-209

contact@wiska.de · www.wiska.com

EMBFSI-10-16-BK	10106922
BCC-10-BK	10106940
EBF45-10-16-BK	10106957
EBF90-10-16-BK	10106975
EMBF90-10-12-BK	10107014
EMBF90-10-16-BK	10107015
EMBF45-10-12-BK	10107319
EMBF45-10-16-BK	10107320
EMBF90I-10-16-BK	10107363
EMBFSCG-10-16-BK	10107379
EMBF90CG-10-16-BK	10108006
EBF45-10-12-BK	10108876
EBF90-10-12-BK	10108891

14.01.2021

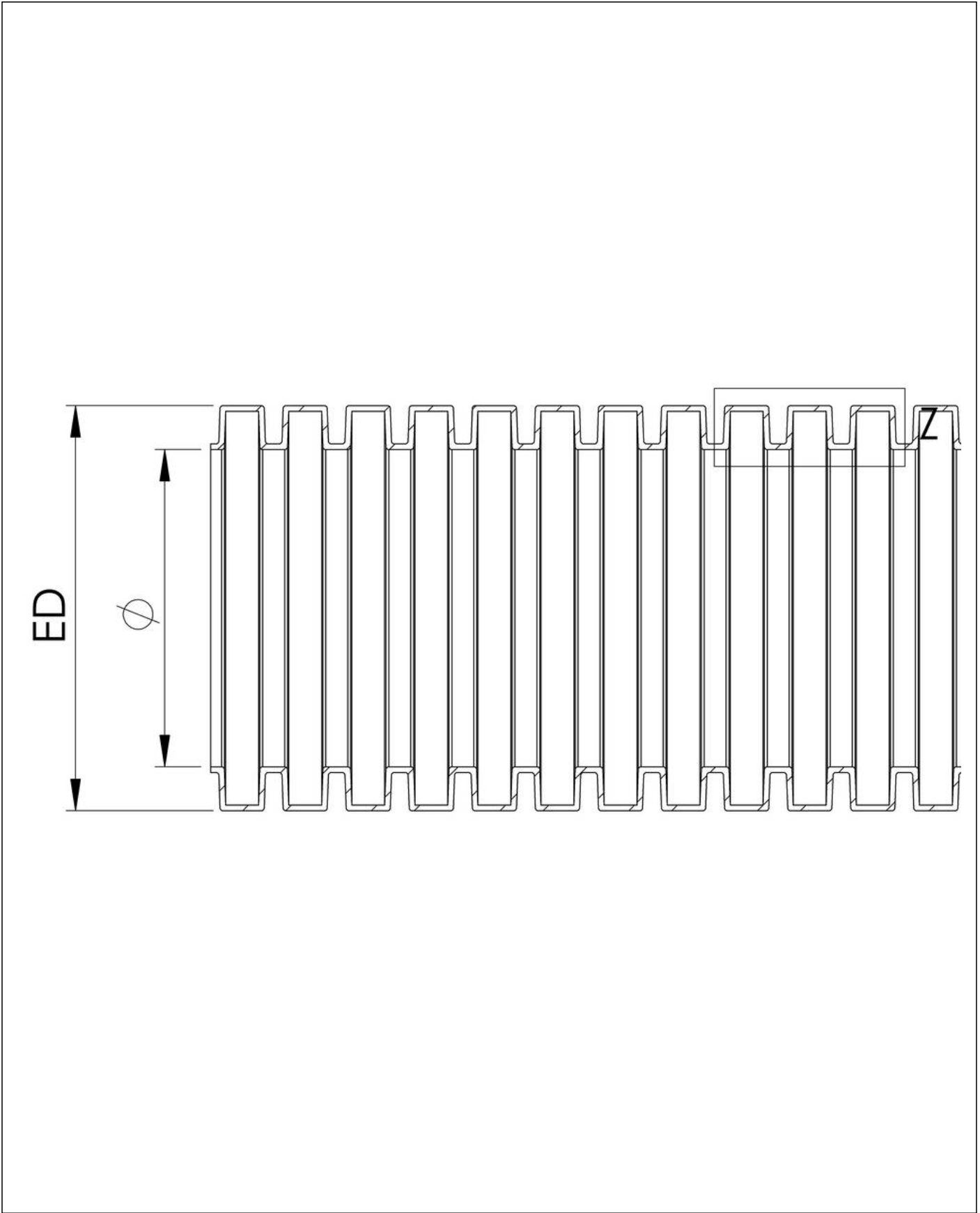
Ihr Kontakt:

WISKA Hoppmann GmbH

Kisdorfer Weg 28 · 24568 Kaltenkirchen · Germany

☎ +49-4191-508-0 · 📠 +49-4191-508-209

contact@wiska.de · www.wiska.com



Ihr Kontakt:

WISKA Hoppmann GmbH

Kisdorfer Weg 28 · 24568 Kaltenkirchen · Germany

☎ +49-4191-508-0 · 📠 +49-4191-508-209

contact@wiska.de · www.wiska.com