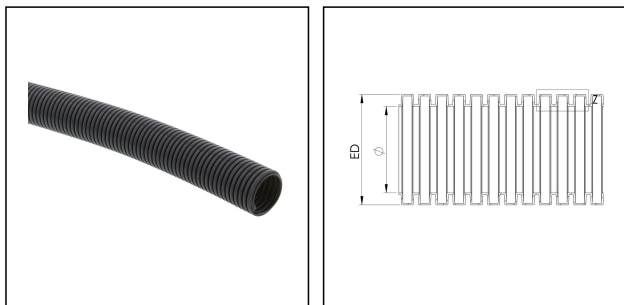


## BCAV-S-36-BG

Wellrohr PA6 UL94-V2, RAL 7031, NW36



Produktabbildungen sind beispielhaft und können vom ausgewählten Produkt abweichen. Weitere Varianten und individuelle Anpassungen bieten wir Ihnen gern auf Anfrage an.



<b>Material</b>	PA6 UL94-V2
<b>Einsatztemp. min</b>	-40 °C
<b>Einsatztemp. max</b>	125 °C
<b>Einsatzgebiete</b>	Maschinen-Anlagenbau
<b>Produktfarbe</b>	RAL 7031
<b>NW</b>	36
<b>Außendurchmesser ED</b>	42,4 mm
<b>Ø Innen</b>	36 mm
<b>Profilweite A</b>	4,2 mm
<b>Breite B</b>	2,8 mm
<b>Biegeradius R</b>	91 mm
<b>Wandstärke S</b>	0,4 mm
<b>Ausführung</b>	Standard Profil
<b>Typ</b>	BCAV-S-36-BG
<b>Bestellnr. RAL 7031</b>	10107102
<b>Verpackungseinheit</b>	25 m
<b>ETIM-Klasse</b>	EC001175

### Empfohlenes Zubehör

<b>EBFS-36-40-BG</b>	10106856
<b>EBFS-36-50-BG</b>	10106857
<b>EMBFS-36-40-BG</b>	10106889
<b>EMBFS-36-50-BG</b>	10106890

Ihr Kontakt:

**WISKA Hoppmann GmbH**

Kisdorfer Weg 28 · 24568 Kaltenkirchen · Germany

☎ +49-4191-508-0 · 📠 +49-4191-508-209

contact@wiska.de · www.wiska.com

<b>EMBFSI-36-40-BG</b>	10106920
<b>EBF45-36-40-BG</b>	10106954
<b>EBF90-36-40-BG</b>	10106972
<b>EMBF45-36-40-BG</b>	10106993
<b>EMBF45-36-50-BG</b>	10106994
<b>EMBF90-36-40-BG</b>	10107009
<b>EMBF90-36-50-BG</b>	10107010
<b>EMBF45I-36-40-BG</b>	10107338
<b>EMBF90I-36-40-BG</b>	10107361
<b>EMBFSCG-36-40-BG</b>	10107377
<b>EMBF45CG-36-40-BG</b>	10107991
<b>EMBF90CG-36-40-BG</b>	10108004
<b>EBF90-36-50-BG</b>	10108889

14.01.2021

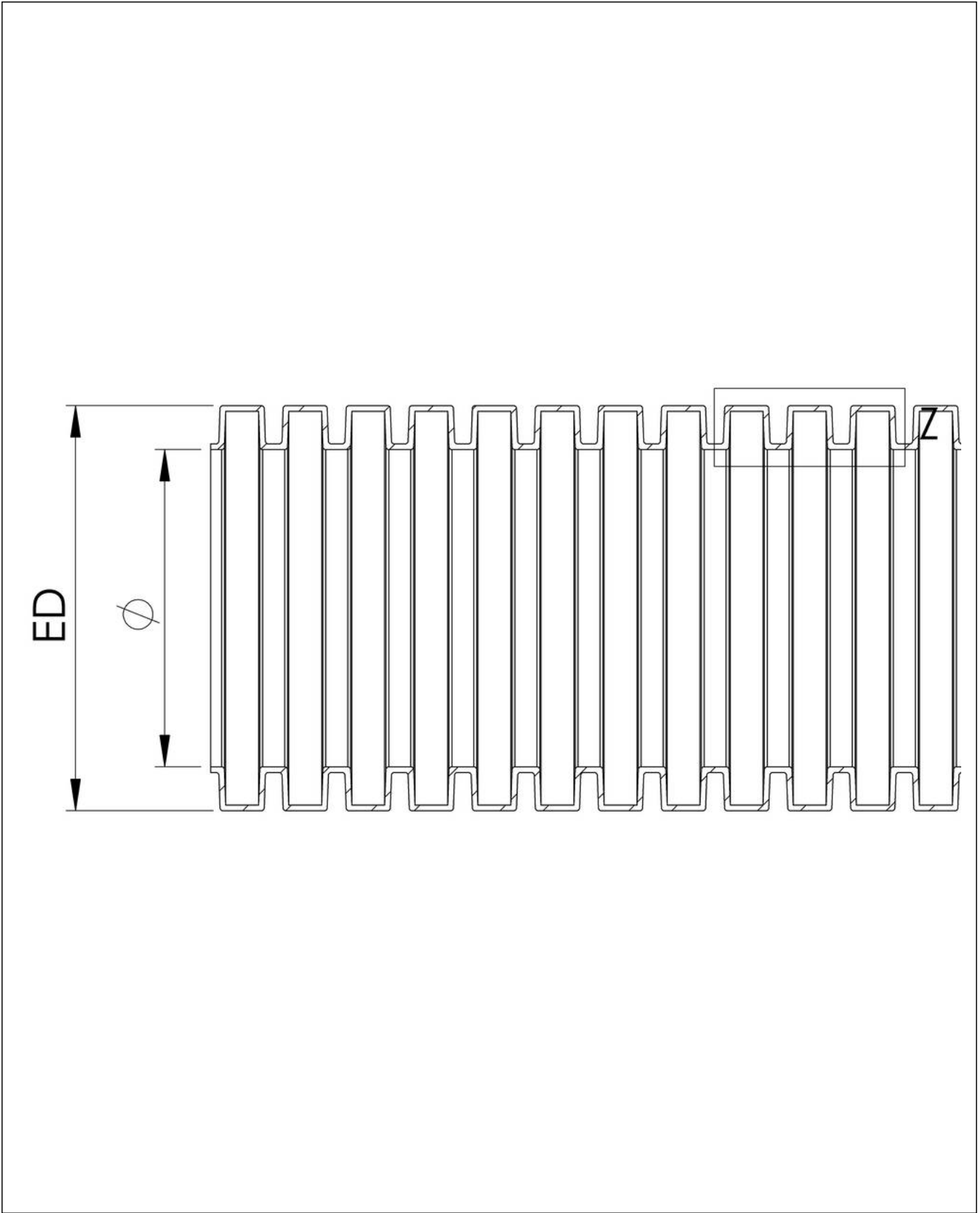
Ihr Kontakt:

**WISKA Hoppmann GmbH**

Kisdorfer Weg 28 · 24568 Kaltenkirchen · Germany

☎ +49-4191-508-0 · 📠 +49-4191-508-209

contact@wiska.de · www.wiska.com



Ihr Kontakt:

**WISKA Hoppmann GmbH**

Kisdorfer Weg 28 · 24568 Kaltenkirchen · Germany

☎ +49-4191-508-0 · 📠 +49-4191-508-209

contact@wiska.de · www.wiska.com