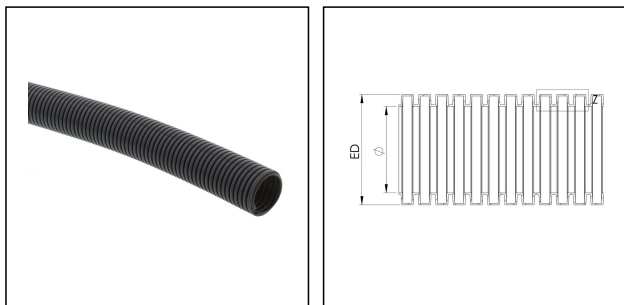


## BCA-S-36-BK

Wellrohr PA6 UL94-V0, RAL 9005, NW36



Produktabbildungen sind beispielhaft und können vom ausgewählten Produkt abweichen. Weitere Varianten und individuelle Anpassungen bieten wir Ihnen gern auf Anfrage an.



<b>Material</b>	PA6 UL94-V0
<b>Einsatztemp. min</b>	-40 °C
<b>Einsatztemp. max</b>	140 °C
<b>UL-Einsatztemp. max</b>	105 °C
<b>Einsatzgebiete</b>	EN 45545 - Bahntechnik
<b>Produktfarbe</b>	RAL 9005
<b>NW</b>	36
<b>Außendurchmesser ED</b>	42,2 mm
<b>Ø Innen</b>	36 mm
<b>Profilweite A</b>	4,2 mm
<b>Breite B</b>	2,8 mm
<b>Biegeradius R</b>	91 mm
<b>Wandstärke S</b>	0,4 mm
<b>Ausführung</b>	Standard Profil
<b>UL 1696</b>	Ja
<b>Typ</b>	BCA-S-36-BK
<b>Bestellnr. RAL 9005</b>	10107078
<b>Verpackungseinheit</b>	25 m
<b>ETIM-Klasse</b>	EC001177

### Empfohlenes Zubehör

<b>EBFS-36-40-BK</b>	10106873
<b>EBFS-36-50-BK</b>	10106874

Ihr Kontakt:

WISKA Hoppmann GmbH

Kisdorfer Weg 28 · 24568 Kaltenkirchen · Germany

☎ +49-4191-508-0 · 📠 +49-4191-508-209

contact@wiska.de · www.wiska.com

<b>EMBFS-36-40-BK</b>	10106905
<b>EMBFS-36-50-BK</b>	10106906
<b>EMBFSI-36-40-BK</b>	10106928
<b>BCC-36-BK</b>	10106946
<b>EBF45-36-40-BK</b>	10106962
<b>EBF90-36-40-BK</b>	10106980
<b>EMBF90-36-40-BK</b>	10107024
<b>EMBF90-36-50-BK</b>	10107025
<b>EMBF45-36-40-BK</b>	10107329
<b>EMBF45-36-50-BK</b>	10107330
<b>EMBF45I-36-40-BK</b>	10107345
<b>EMBF90I-36-40-BK</b>	10107369
<b>EMBFSCG-36-40-BK</b>	10107385
<b>EMBF45CG-36-40-BK</b>	10107997
<b>EMBF90CG-36-40-BK</b>	10108011
<b>EBF45-36-50-BK</b>	10108881
<b>EBF90-36-50-BK</b>	10108896

14.01.2021

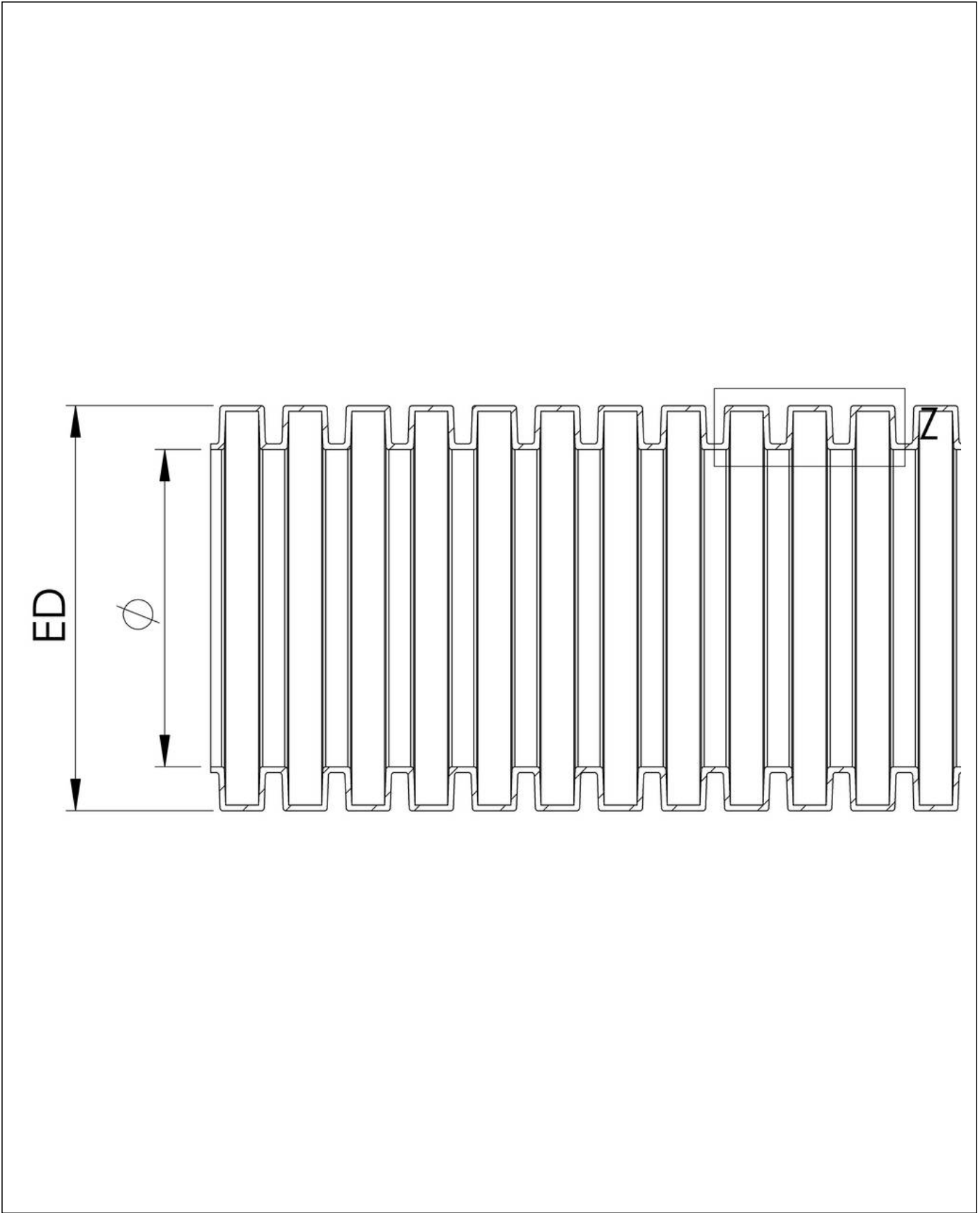
Ihr Kontakt:

**WISKA Hoppmann GmbH**

Kisdorfer Weg 28 · 24568 Kaltenkirchen · Germany

☎ +49-4191-508-0 · 📠 +49-4191-508-209

contact@wiska.de · www.wiska.com



Ihr Kontakt:  
**WISKA Hoppmann GmbH**  
Kisdorfer Weg 28 · 24568 Kaltenkirchen · Germany  
☎ +49-4191-508-0 · 📠 +49-4191-508-209  
contact@wiska.de · www.wiska.com