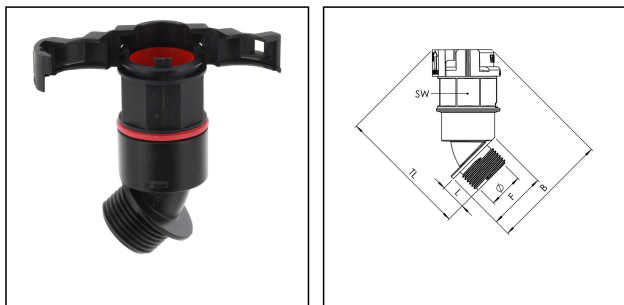


EBF45-17-20-BK

Wellrohrverschraubung, 45° Winkel, Kunststoff, RAL 9005, NW 17 / M20



Produktabbildungen sind beispielhaft und können vom ausgewählten Produkt abweichen. Weitere Varianten und individuelle Anpassungen bieten wir Ihnen gern auf Anfrage an.



BRACE

RUUS



halogen



Material Wellrohrverschraubung	Polyamid UL94-V0
Material Anschlussgewinde	Polyamid UL94-V0
Material Dichtung	TPU
Schutzart	IP66, IP68
Einsatztemp. min	-40 °C
Einsatztemp. max	100 °C
Einsatzgebiete	EN 45545 - Bahntechnik
NW	17
Gewindeart	M
Ø Anschlussgewinde D	20
Steigung	1,5
Länge Anschlussgewinde L	12 mm
Ø Innen	13,2 mm
Ø Dichtung F	27 mm
Schlüsselweite SW	27 mm
Breite B	58,7 mm
Gesamtlänge TL	60,8 mm
Ausführung Verschraubung	45° Winkel
UL 1696	Ja
Produktfarbe	RAL 9005
Typ	EBF45-17-20-BK
Bestellnr. RAL 9005	10106959
Verpackungseinheit	50
ETIM-Klasse	EC001176

Ihr Kontakt:

WISKA Hoppmann GmbH

Kisdorfer Weg 28 · 24568 Kaltenkirchen · Germany

☎ +49-4191-508-0 · 📠 +49-4191-508-209

contact@wiska.de · www.wiska.com

Empfohlenes Zubehör

EMUG 20	10061782
BCA-S-17-BK	10107075
BCAV-S-17-BK	10107090
BCIV-S-17-BK	10107107
BCA-17-D-BK	10107122
BCAV-17-D-BK	10107136
BCAB-L-17-BK	10109185
BCAV-H-17-BK	10109202
BCIB-H-17-BK	10109224

14.01.2021

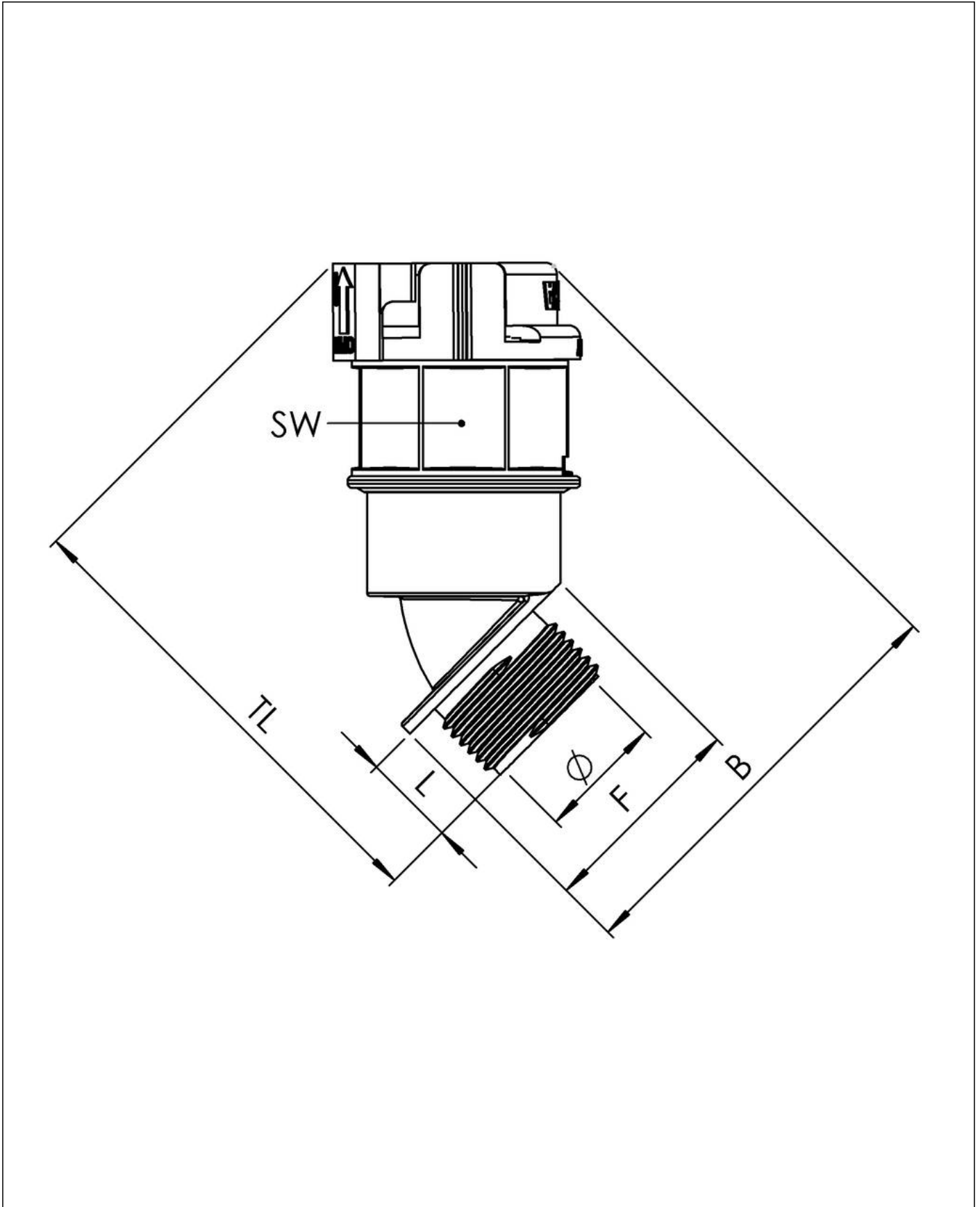
Ihr Kontakt:

WISKA Hoppmann GmbH

Kisdorfer Weg 28 · 24568 Kaltenkirchen · Germany

☎ +49-4191-508-0 · 📠 +49-4191-508-209

contact@wiska.de · www.wiska.com



Ihr Kontakt:

WISKA Hoppmann GmbH

Kisdorfer Weg 28 · 24568 Kaltenkirchen · Germany

☎ +49-4191-508-0 · 📠 +49-4191-508-209

contact@wiska.de · www.wiska.com