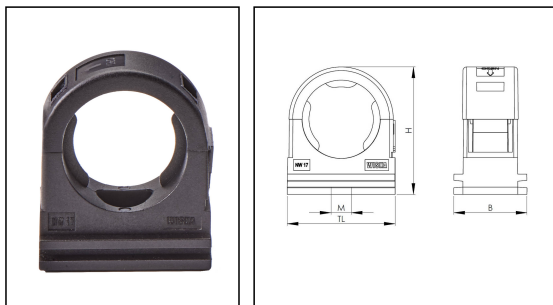


## BCC-12-BK

Wellrohrhalter Polyamid PA6 V0, RAL 9005, NW12



Produktabbildungen sind beispielhaft und können vom ausgewählten Produkt abweichen. Weitere Varianten und individuelle Anpassungen bieten wir Ihnen gern auf Anfrage an.



<b>Einsatztemp. min</b>	-40 °C
<b>Einsatztemp. max</b>	100 °C
<b>Produktfarbe</b>	RAL 9005
<b>NW</b>	12
<b>Breite B</b>	20 mm
<b>Höhe H</b>	29 mm
<b>Bohrloch M</b>	M5
<b>Gesamtlänge TL</b>	26 mm
<b>Typ</b>	BCC-12-BK
<b>Bestellnr. RAL 9005</b>	10106941
<b>Verpackungseinheit</b>	50
<b>ETIM-Klasse</b>	EC000368

14.01.2021

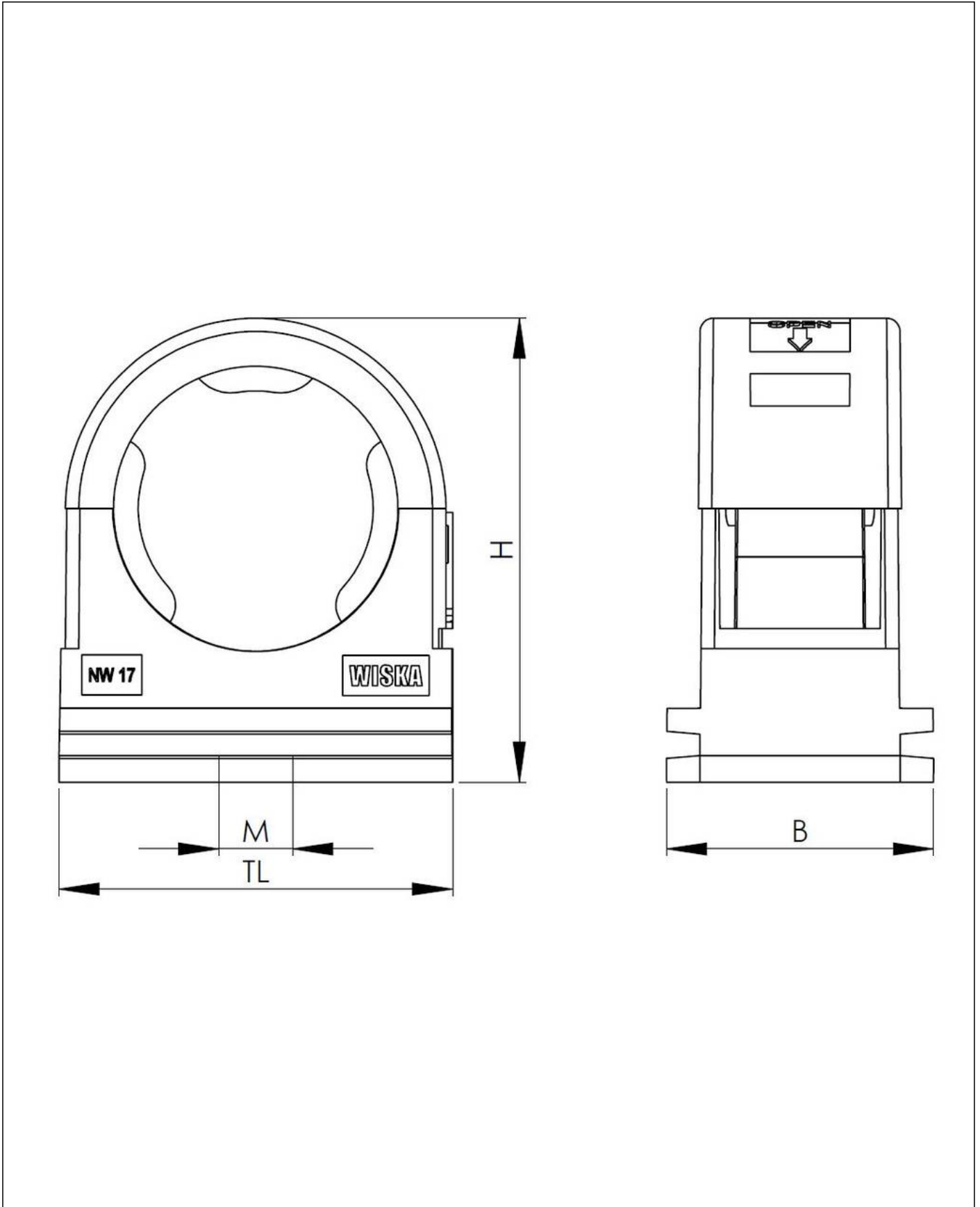
Ihr Kontakt:

**WISKA Hoppmann GmbH**

Kisdorfer Weg 28 · 24568 Kaltenkirchen · Germany

☎ +49-4191-508-0 · 📠 +49-4191-508-209

contact@wiska.de · www.wiska.com



Ihr Kontakt:

**WISKA Hoppmann GmbH**

Kisdorfer Weg 28 · 24568 Kaltenkirchen · Germany

☎ +49-4191-508-0 · 📠 +49-4191-508-209

contact@wiska.de · www.wiska.com