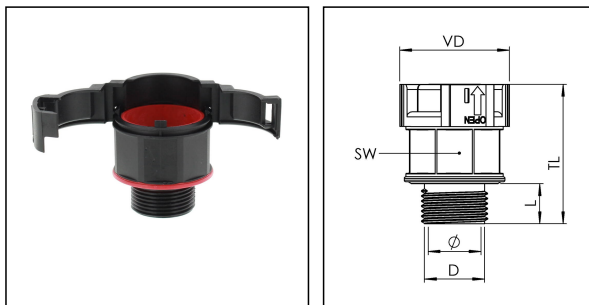


## EBFS-14-20-BK

Wellrohrverschraubung, gerade, Kunststoff, RAL 9005, NW 14 / M20



Produktabbildungen sind beispielhaft und können vom ausgewählten Produkt abweichen. Weitere Varianten und individuelle Anpassungen bieten wir Ihnen gern auf Anfrage an.



BRACE



hätogen



<b>Material Wellrohrverschraubung</b>	Polyamid UL94-V0
<b>Material Anschlussgewinde</b>	Polyamid UL94-V0
<b>Material Dichtung</b>	TPU
<b>Schutzart</b>	IP66, IP68
<b>Einsatztemp. min</b>	-40 °C
<b>Einsatztemp. max</b>	100 °C
<b>Einsatzgebiete</b>	EN 45545 - Bahntechnik
<b>NW</b>	14
<b>Gewindeart</b>	M
<b>Ø Anschlussgewinde D</b>	20
<b>Steigung</b>	1,5
<b>Länge Anschlussgewinde L</b>	12 mm
<b>Ø Verschluss VD</b>	30 mm
<b>Ø Innen</b>	12 mm
<b>Schlüsselweite SW</b>	25 mm
<b>Gesamtlänge TL</b>	42,1 mm
<b>Ausführung Verschraubung</b>	gerade
<b>UL 1696</b>	Nein
<b>Produktfarbe</b>	RAL 9005
<b>Typ</b>	EBFS-14-20-BK
<b>Bestellnr. RAL 9005</b>	10106866
<b>Verpackungseinheit</b>	50
<b>ETIM-Klasse</b>	EC001176

Ihr Kontakt:

WISKA Hoppmann GmbH

Kisdorfer Weg 28 · 24568 Kaltenkirchen · Germany

☎ +49-4191-508-0 · 📠 +49-4191-508-209

contact@wiska.de · www.wiska.com

**Empfohlenes Zubehör**

<b>EMUG 20</b>	10061782
<b>BCA-S-14-BK</b>	10107074
<b>BCAV-S-14-BK</b>	10107089
<b>BCIV-S-14-BK</b>	10107106
<b>BCAB-L-14-BK</b>	10109184
<b>BCIB-H-14-BK</b>	10109223

14.01.2021

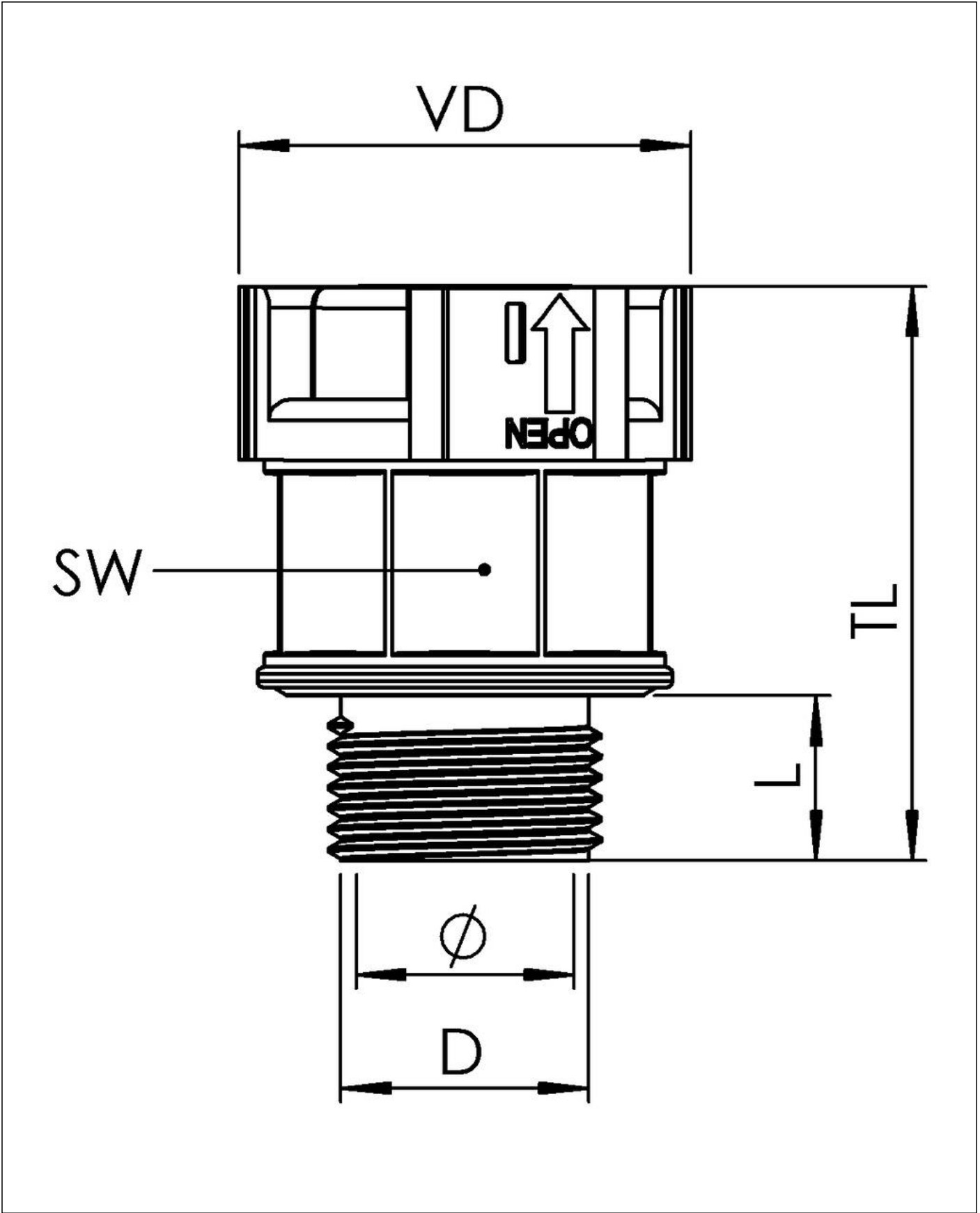
Ihr Kontakt:

**WISKA Hoppmann GmbH**

Kisdorfer Weg 28 · 24568 Kaltenkirchen · Germany

 +49-4191-508-0 ·  +49-4191-508-209

contact@wiska.de · www.wiska.com



Ihr Kontakt:  
**WISKA Hoppmann GmbH**  
Kisdorfer Weg 28 · 24568 Kaltenkirchen · Germany  
☎ +49-4191-508-0 · 📠 +49-4191-508-209  
contact@wiska.de · www.wiska.com