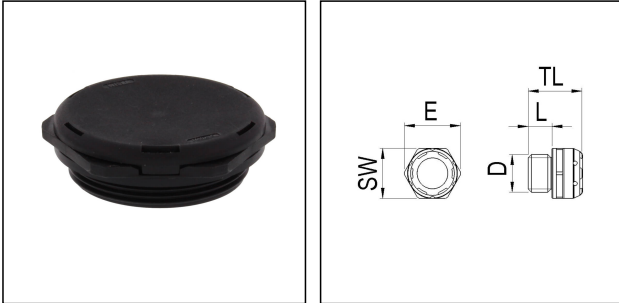


EVPS 40

Druckausgleichstopfen, Kunststoff, RAL 9005, M40



Produktabbildungen sind beispielhaft und können vom ausgewählten Produkt abweichen. Weitere Varianten und individuelle Anpassungen bieten wir Ihnen gern auf Anfrage an.



Material Kabelverschraubung	Polyamid
Material Membrane	ePTFE
Material Dichtung	EPDM
Luftdurchlass bei 70mbar	660 l/h
Einsatztemp. min	-40 °C
Einsatztemp. max	100 °C
Glühdrahtprüfung	750 °C
Schutzart	IP68 / IP69
Gewindeart	M
Ø Anschlussgewinde D	40
Steigung	1,5
Länge Anschlussgewinde L	9 mm
Schlüsselweite SW	46 mm
Eckmaß E	51 mm
Anzugsdrehmoment	10 N m
Gesamtlänge TL	15,4 mm
Produktfarbe	RAL 9005
Bestellnr. RAL 9005	10106597
Typ	EVPS 40
Verpackungseinheit	10
ETIM-Klasse	EC000441

Empfohlenes Zubehör

Ihr Kontakt:

WISKA Hoppmann GmbH

Kisdorfer Weg 28 · 24568 Kaltenkirchen · Germany

☎ +49-4191-508-0 · 📠 +49-4191-508-209

contact@wiska.de · www.wiska.com

14.01.2021

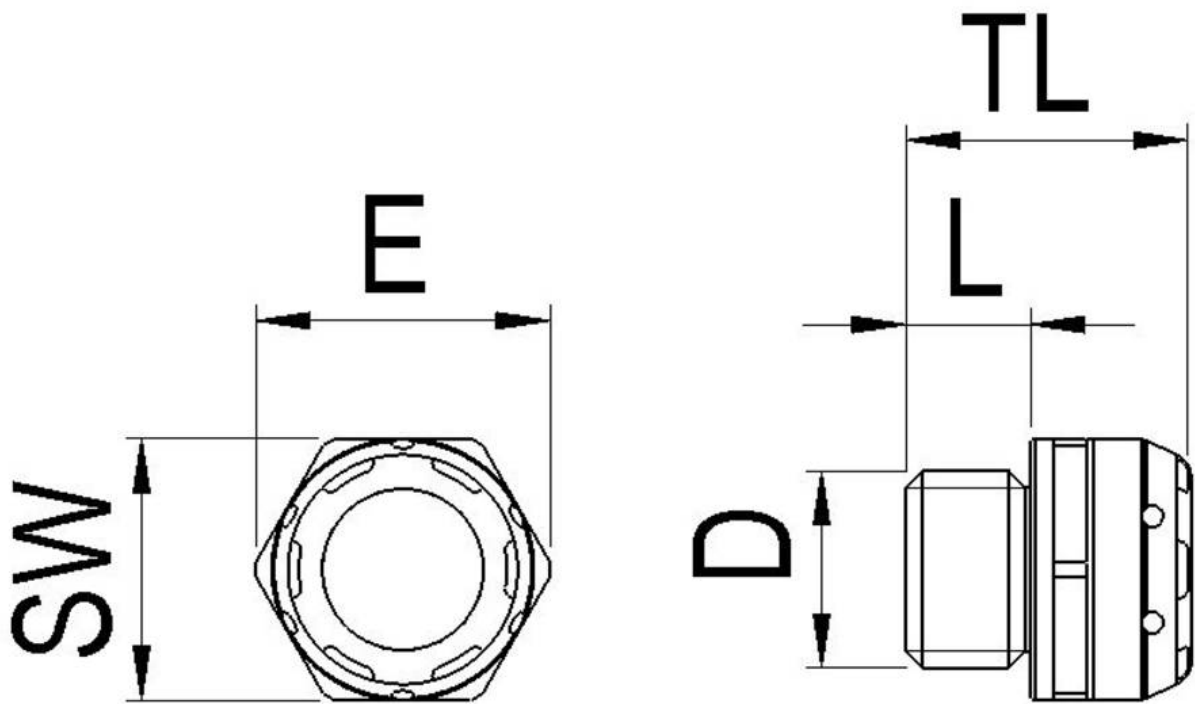
Ihr Kontakt:

WISKA Hoppmann GmbH

Kisdorfer Weg 28 · 24568 Kaltenkirchen · Germany

☎ +49-4191-508-0 · 📠 +49-4191-508-209

contact@wiska.de · www.wiska.com



Ihr Kontakt:

WISKA Hoppmann GmbH

Kisdorfer Weg 28 · 24568 Kaltenkirchen · Germany

☎ +49-4191-508-0 · 📠 +49-4191-508-209

contact@wiska.de · www.wiska.com